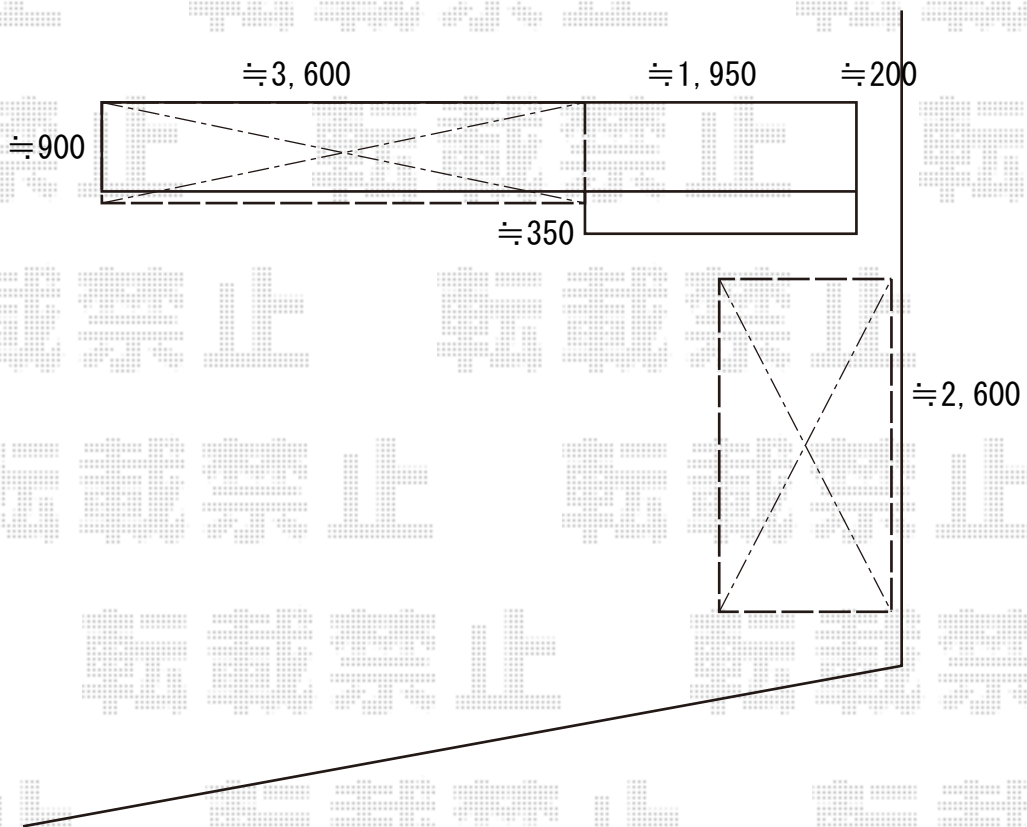


サイクルポート バルコニー屋根 施工概略図

YKK AP レイナポートグランミニ 積雪～20cm対応
幅= 2,100mm
奥行= 2,188mm (3台用)
色： プラチナステン
屋根材： 熱線遮断ポリカーボネート (色： クリアマット)
柱仕様： ハイルフ柱仕様 (有効高 約2,355mm)

YKK AP ヴェクターテラス F型 1500 屋根タイプ 単体 積雪～50cm対応
間口= 関東間2.0間 (柱芯々3,358mm 屋根幅3,670mm)
出幅= 4尺 (1,170mm)
色： プラチナステン
屋根材： 熱線遮断ポリカーボネート (色： クリアマット)
柱仕様： 柱奥行移動タイプ (柱2本)
施工方法： 上止め仕様
躯体式バルコニー取付部品： 中間用×2



2018-7-517152

担当者

安田