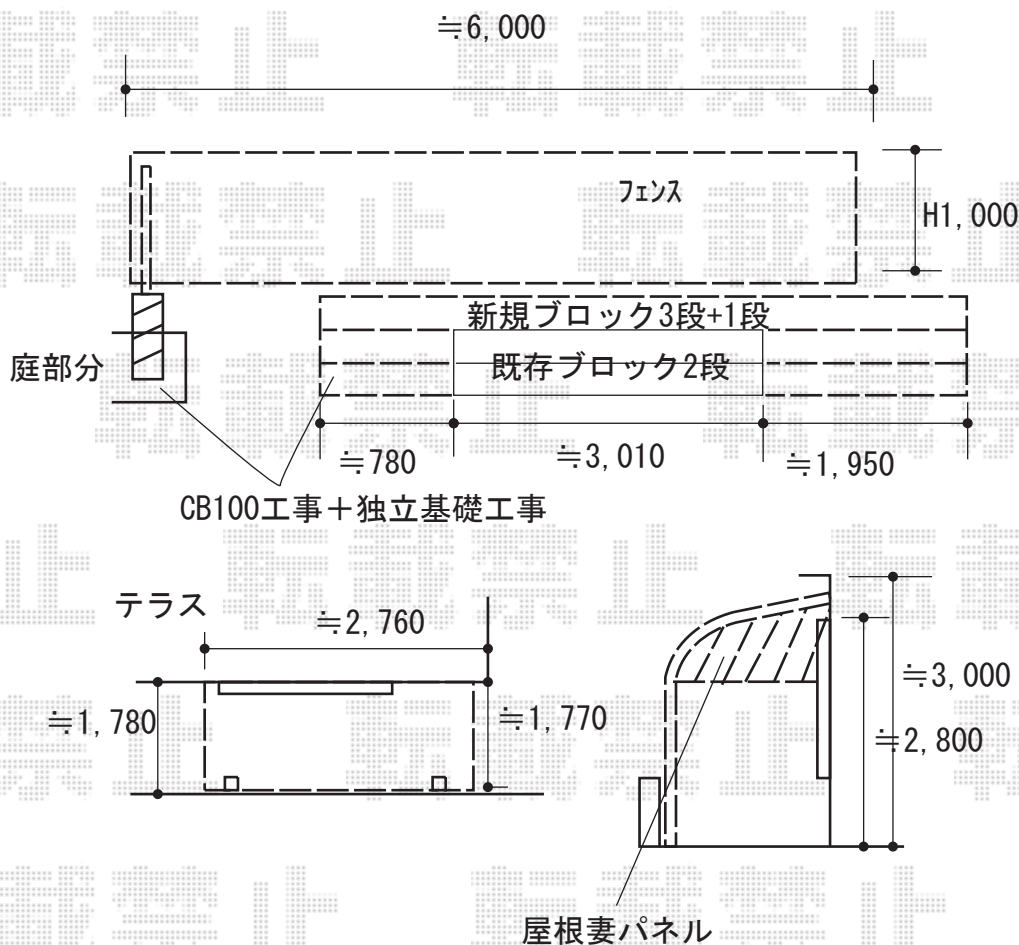


# フェンス・テラス屋根 施工概略図

Value Select ミエーネフェンス 目隠しルーバータイプ 自由柱施工  
 本体1枚 (W×H) = (1,975mm×920mm) ￥ × 3枚  
 自由柱: T100 × 4本  
 端部キャップ: 1セット  
 色: グレースブラウン

YKK AP ヴェクターテラス R型 テラスタイプ 単体 積雪~20cm対応  
 間口= 関東間1.5間 (柱芯々2,575mm 屋根幅2,760mm)  
 出幅= 6尺 (1,770mm)  
 色: ブラウン  
 屋根材: 熱線遮断ポリカーボネート (クリアマット調)  
 柱仕様: 柱標準タイプ (柱2本)  
 施工方法: 下止め仕様

YKK AP ヴェクターテラス 屋根妻パネル R型 左右セット  
 間口サイズ: 関東間1.5間用  
 出幅サイズ: 6尺用  
 色: ブラウン  
 パネル材: 熱線遮断ポリカーボネート (クリアマット調)  
 柱仕様: 柱標準タイプ



2018-7-517876

担当者

関