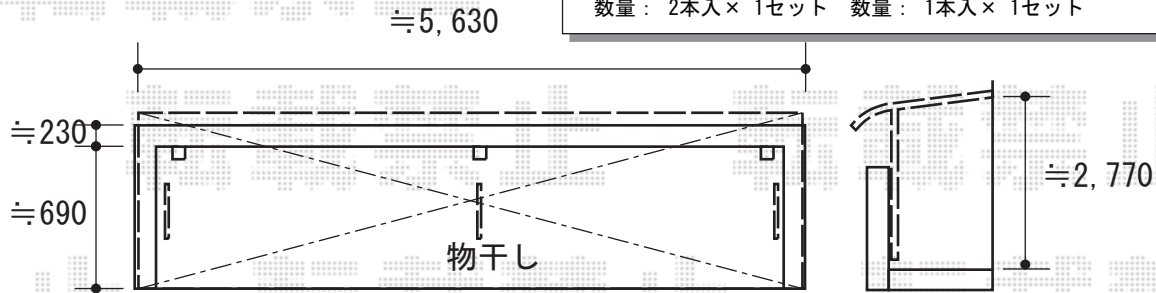


エクステリア工事 施工概略図

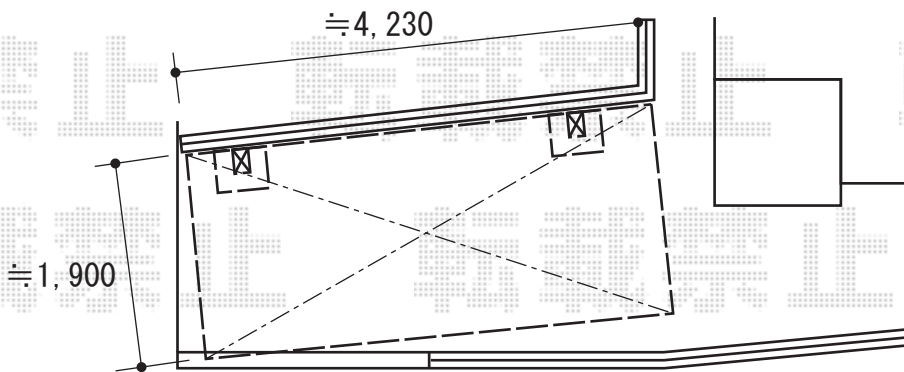
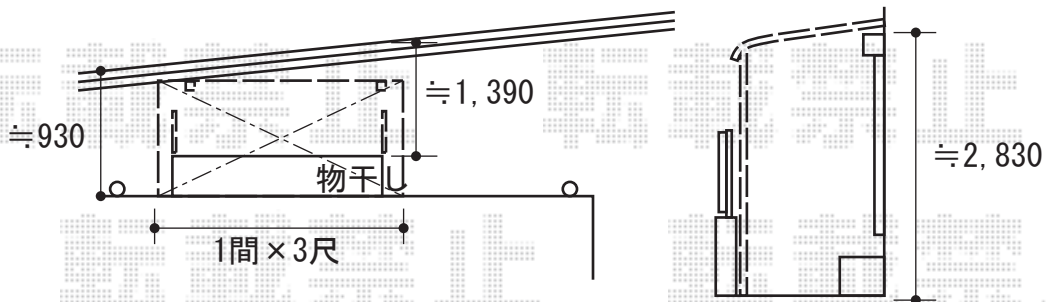
YKK AP [3階] ヴェクターテラス R型 屋根タイプ 連棟 積雪~20cm対応
 間口= メーター3.0間[1.5+1.5間] (柱芯々5,718mm 屋根幅6,030mm)
 出幅= 4尺 (1,170mm)
 色: プラチナステン
 屋根材: 熱線遮断ポリカーボネート (クリアマット調)
 柱仕様: 柱奥行移動タイプ (柱3本)
 施工方法: 下止め仕様
 躯体式バルコニー取付部品: 中間用×3セット

YKK AP [3階] ヴェクターテラス 吊り下げ式固定物干し 標準 2本入×1セット/1本入×1セット
 色: プラチナステン
 数量: 2本入×1セット 数量: 1本入×1セット



YKK AP [1階] ヴェクターテラス R型 テラスタイプ 単体 積雪~20cm対応
 間口= 関東間1.0間 (柱芯々1,665mm 屋根幅1,850mm)
 出幅= 3尺 (870mm)
 色: プラチナステン
 屋根材: 熱線遮断ポリカーボネート (クリアマット調)
 柱仕様: 柱標準タイプ (柱2本)
 施工方法: 下止め仕様

YKK AP [1階] ヴェクターテラス 吊り下げ式固定物干し 標準 2本入×1セット
 色: プラチナステン



プレシオスポート 積雪~20cm対応
 幅= 2,400mm
 奥行= 5,052 (8台用) mm
 色: プラチナステン
 屋根材: 熱線遮断ポリカーボネート (スカイブルーマット調)
 柱仕様: 標準柱仕様 (有効高 約1,800mm)

2018-7-517897

担当者

安田