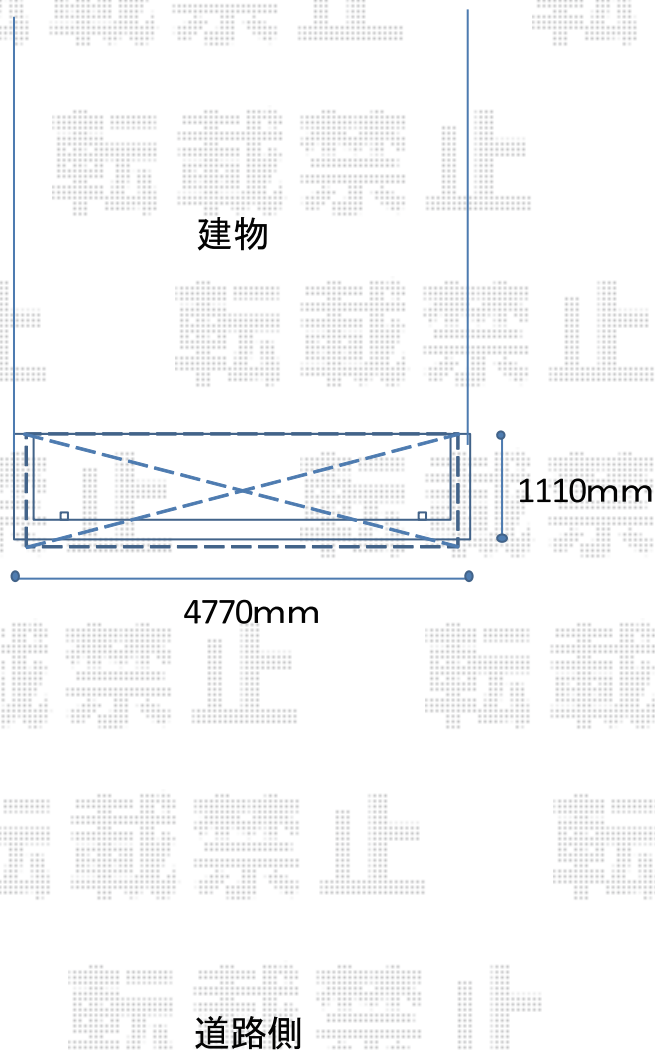


バルコニー屋根 施工概略図

YKK AP ヴェクターテラス R型 屋根タイプ 単体 積雪～20cm対応
間口= 関東間2.5間 (柱芯々4,268mm 屋根幅4,580mm)
出幅= 4尺 (1,170mm)
色: カームブラック
屋根材: 熱線遮断ポリカーボネート (クリアマット調)
柱仕様: 柱奥行移動タイプ (柱2本)
施工方法: 下止め仕様
躯体式バルコニー取付部品: 中間用×2

YKK AP ヴェクター 吊り下げ式物干し 標準
色: カームブラック
数量: 2本入り×1セット



2018-7-517919

担当者

細川