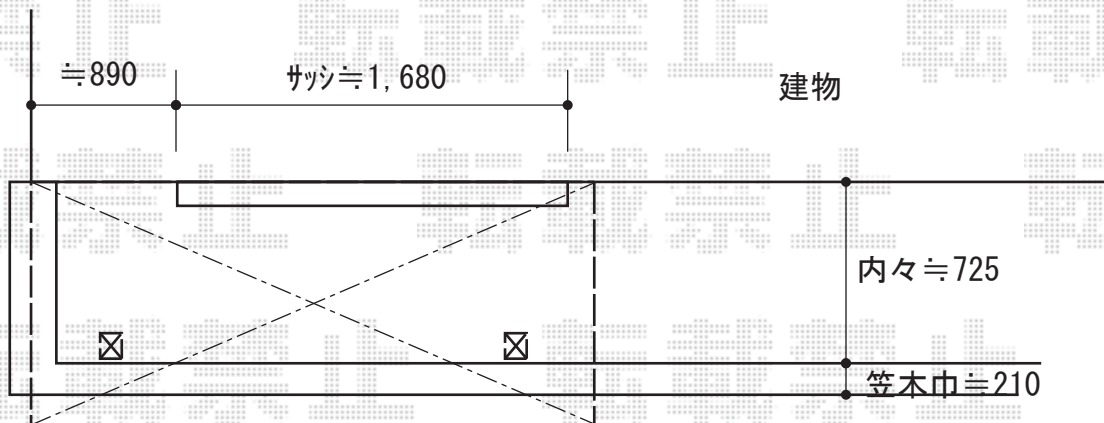


バルコニー屋根 施工概略図

YKK AP ヴェクターテラス R型 屋根タイプ 単体 積雪～20cm対応
間口= 関東間1.5間 (柱芯々2,448mm 屋根幅2,760mm)
出幅= 4尺 (1,170mm)
色: プラチナステン
屋根材: ポリカーボネート (トーマイマツト)
柱仕様: 柱奥行移動タイプ (柱2本)
施工方法: 上止め仕様
躯体式バルコニー取付部品: 中間用×2

YKK AP ヴェクターテラス 吊り下げ固定式物干し 標準2本入り×1セット
色: プラチナステン

※図面はイメージです。



施工に際して、
垂木掛け取付高さの
ご確認を頂けますよう、
お願い致します。

2018-7-518299

担当者

細川