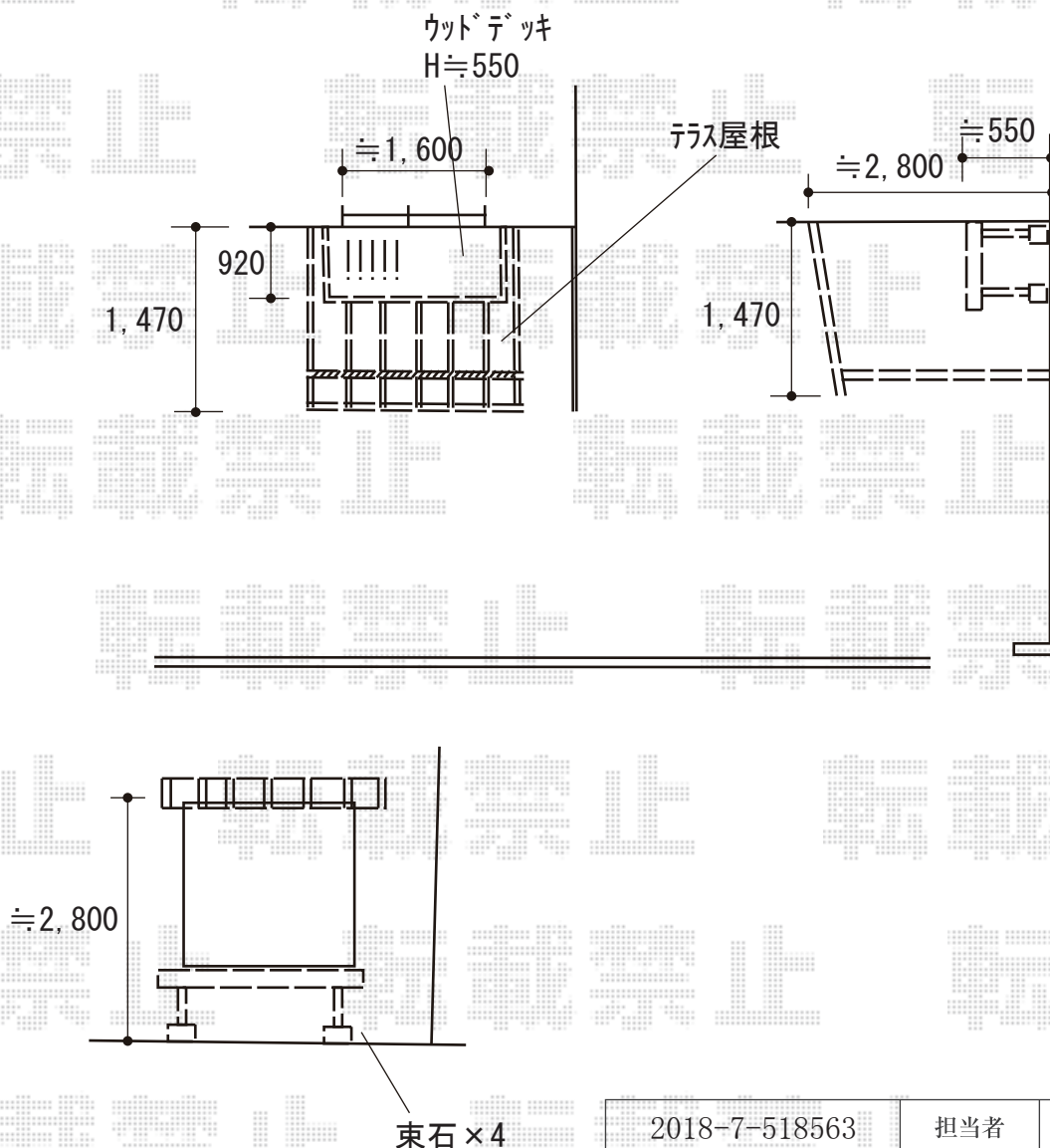


# ウッドデッキ・テラス屋根 施工概略図

YKK AP リウッドデッキ 200  
 間口= 1.0間(1,851mm)  
 出幅= 3尺(920mm)  
 色： ナチュラルブラウン  
 床板： 縦貼り  
 幕板： 標準幕板  
 束柱： Tタイプ(400~550mm) (色：プラチナステン)

YKK AP サザンテラス (フレーム仕様) テラスタイプ 単体 積雪~20cm対応  
 間口= 関東間1.0間 (柱芯々1,665mm 屋根幅1,870mm)  
 出幅= 5尺 (1,470mm)  
 色： 【未定】  
 屋根材： ポリカーボネート (スモークブラウン)  
 柱仕様： 柱奥行移動タイプ (柱2本) /ロング柱仕様  
 施工方法： 上止め仕様



2018-7-518563

担当者

木附