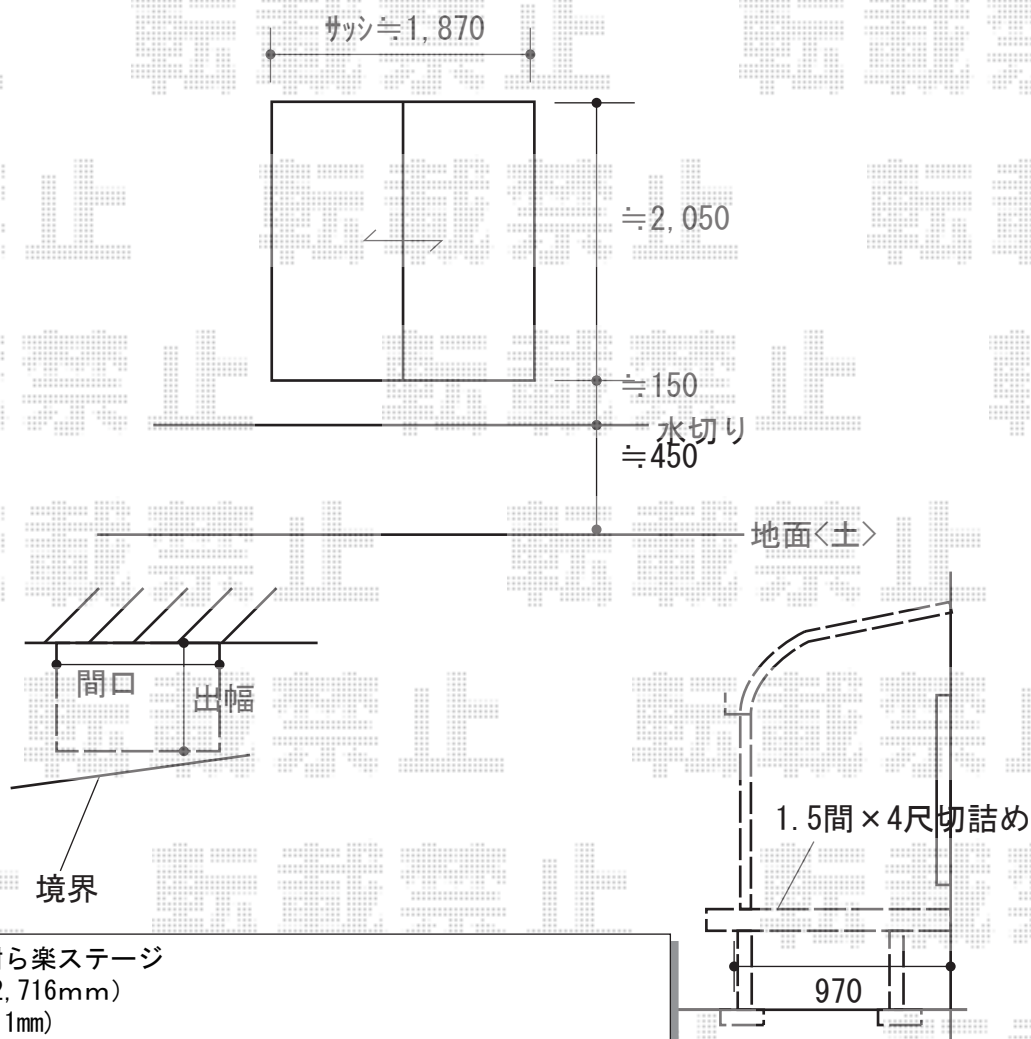


## ウッドデッキ・テラス屋根 施工概略図

LIXIL スピーネ R型 テラスタイプ 単体 積雪～20cm対応  
 間口= メーター2000 (柱芯々1,800mm 屋根幅2,020mm)  
 出幅= 3尺 (885mm)  
 色: ブラック  
 屋根材: ポリカーボネート (クリアマット・すりガラス調)  
 柱仕様: 柱位置固定タイプ (柱2本)  
 施工方法: 上止め

LIXIL スピーネ用吊り下げ物干し Aセット 標準2本入り×1セット  
 色: ブラック



LIXIL (TOEX) 樹ら楽ステージ  
 間口= 1.5間 (2,716mm)  
 出幅= 4尺 (1,211mm)  
 色: クリエラスクA  
 床板: 標準(溝なし)/縦貼り  
 幕板: 【仮】幕板B (薄)  
 束柱: ロング束柱Bセット (853～1000mm) (色: オータムブラウン)

LIXIL 樹ら楽ステージ接続 (デッキオン)  
 デッキ接続用部材 (ベースプレートセット) : 2  
 色: ブラック

2018-7-518693

担当者

関