

## バルコニー屋根 施工概略図

LIXIL スピーネ R型 屋根タイプ 単体 積雪～20cm対応  
間口= メーター3000 (柱芯々2,800mm 屋根幅3,020mm)  
出幅= 4尺 (1,185mm)  
色: ブロンズ  
屋根材: 熱線吸収ポリカーボネート (クリアマットS・すりガラス調)  
柱仕様: 柱位置固定タイプ (柱2本)  
施工方法: 下止め仕様  
柱固定部品仕様: 中間用×2

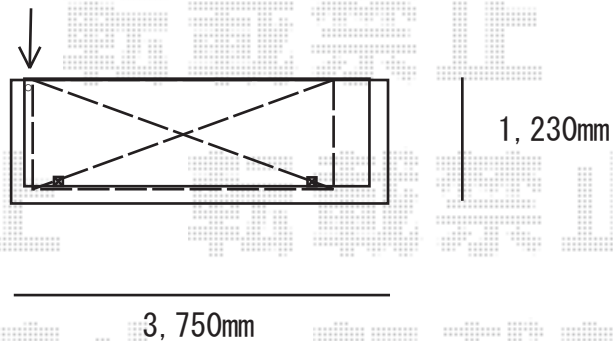
LIXIL スピーネ 吊り下げ物干しAセット 標準 2本入×1セット  
色: ブロンズ

3F バルコニー

笠木: 160mm

軒付: H2,500mm

管から追い出し



2018-7-519506

担当者

細川