

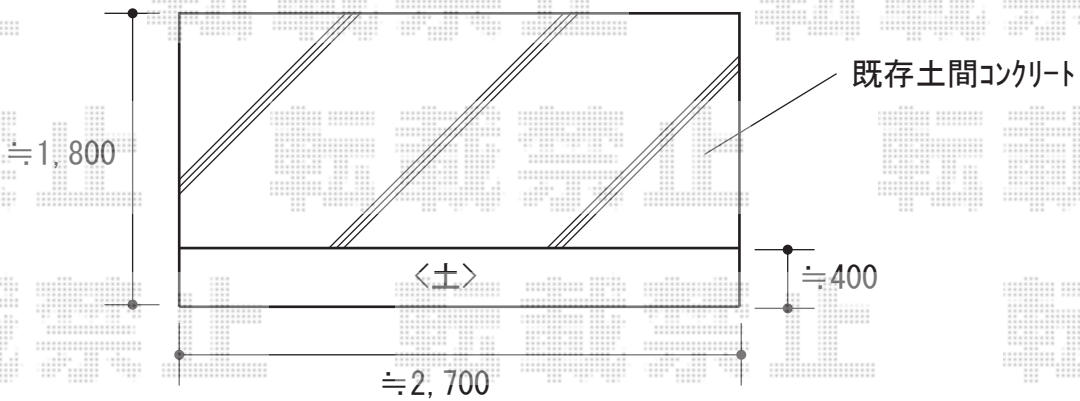
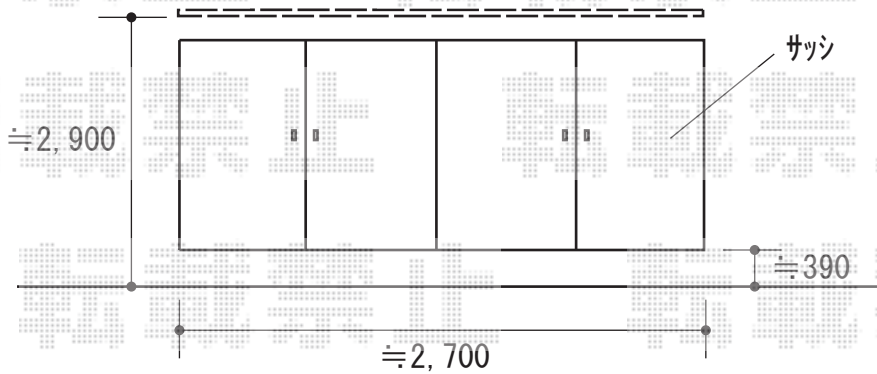
ウッドデッキ+テラス屋根 施工概略図

YKK AP リウッドデッキ 200
間口= 1.5間(2,651mm)
出幅= 6尺(1,820mm)
色： ナチュラルブラウン
床板： 縦貼り
幕板： 標準幕板
束柱： Tタイプ(400~550mm) (色：カームブラック)

YKK AP テラス柱用カバー(柱2本分)×1セット
色： ナチュラルブラウン

YKK AP ヴェクターテラス R型 テラスタイプ 単体 積雪~20cm対応
間口= 関東間1.5間(柱芯々2,575mm 屋根幅2,760mm)
出幅= 6尺(1,770mm)
色： ホワイト
屋根材： 熱線遮断ポリカーボネート(クリアマット調)
柱仕様： 柱奥行移動タイプ(柱2本)
施工方法： 下止め仕様

YKK AP ヴェクターテラス
水平式物干し 木造躯体用 標準(2本入り×1セット)
色： ホワイト



2018-7-519650

担当者

木附