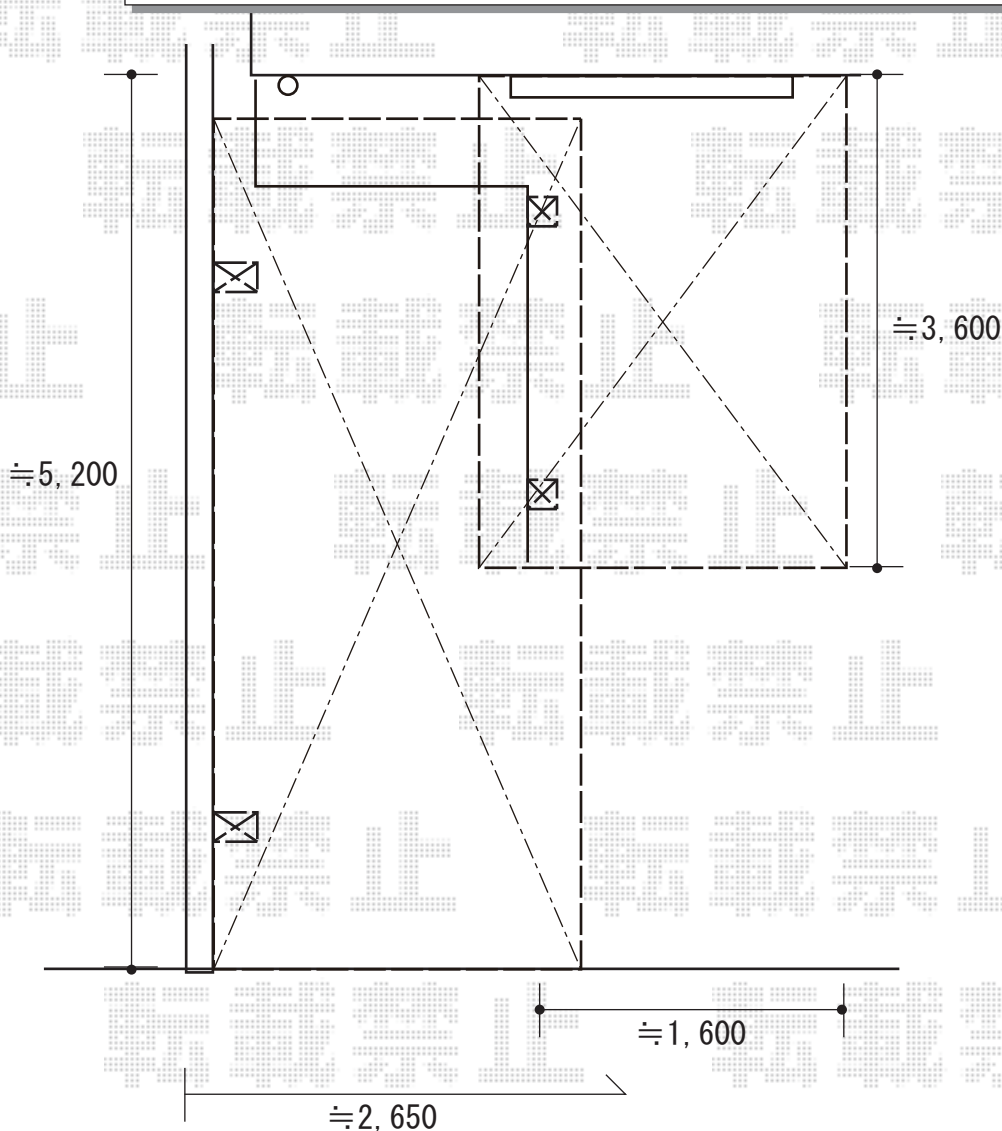


バルコニー屋根・カーポート 施工概略図

Value Select <2階>プレシオステラス F型 屋根タイプ 単体 積雪~20cm対応
間口= 関東間2.0間 (柱芯々3,485mm 屋根幅3,670mm)
出幅= 6尺 (1,770mm)
色 : チャコールブラック
屋根材 : 熱線遮断ポリカーボネート (スカイブルーマット調)
柱仕様 : 柱奥行移動タイプ (柱2本)
施工方法 : 下止め仕様
躯体式バルコニー取付部品 : 中間用×2

Value Select プレシオステラス用吊り下げ物干し 標準2本入り×1セット
色 : チャコールブラック



Value Select プレシオスポート 積雪~20cm対応
幅= 2,400mm
奥行= 5,052mm
色 : チャコールブラック
屋根材 : 熱線遮断ポリカーボネート (スカイブルーマット調)
柱仕様 : ハイルフ柱仕様 (有効高 約2,250mm)

2018-7-519760

担当者

細川