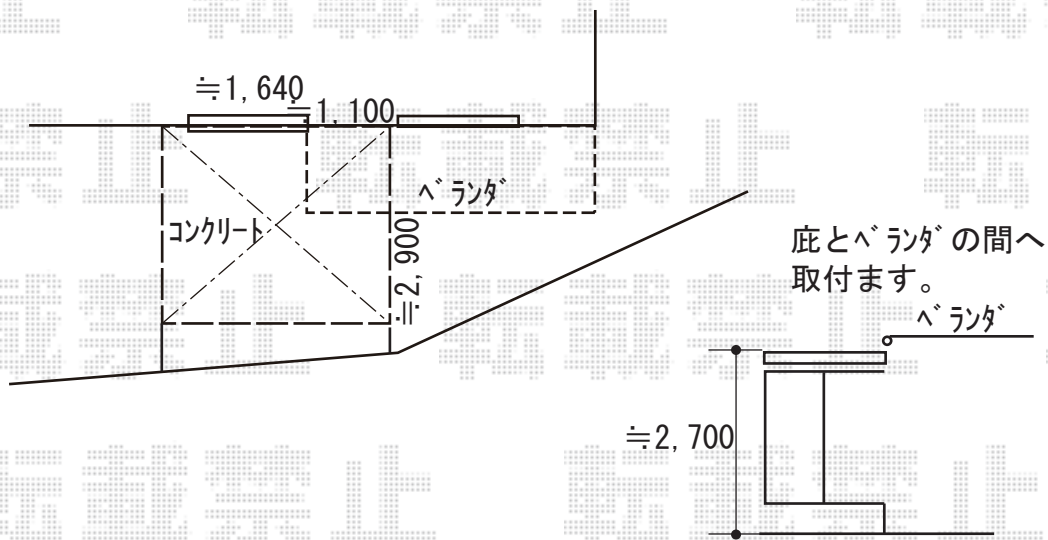


# テラス屋根 施工概略図

YKK AP ヴェクターテラス F型 テラスタイプ 単体 積雪~20cm対応  
間口= メーター1.5間 (柱芯々2,845mm 屋根幅3,030mm)  
出幅= 9尺 (2,670mm)  
色: ホワイト  
屋根材: 熱線遮断ポリカーボネート (クリアマット調)  
柱仕様: 柱標準タイプ (柱2本)  
施工方法: 下止め仕様



2018-7-519997	担当者	細川
---------------	-----	----