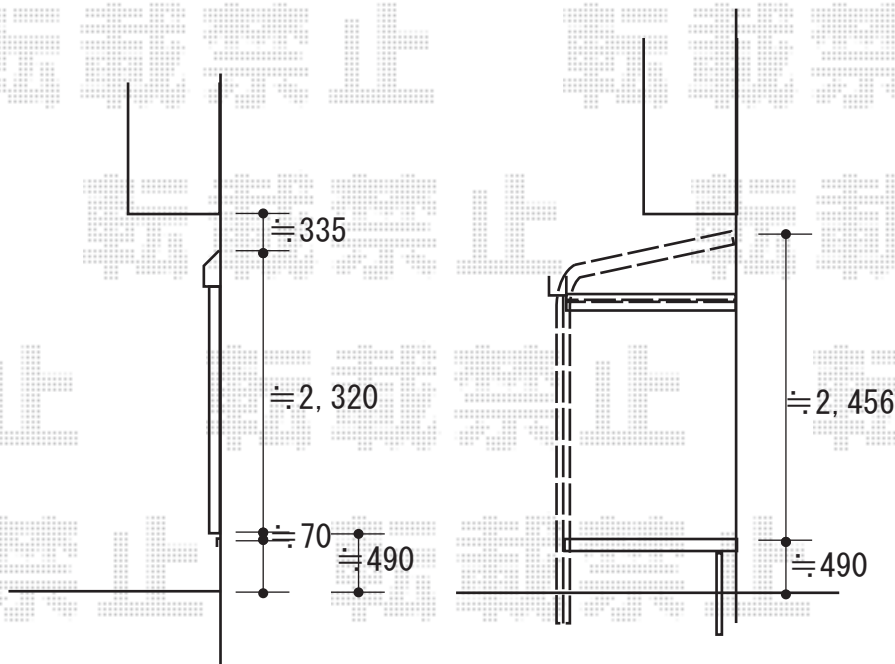
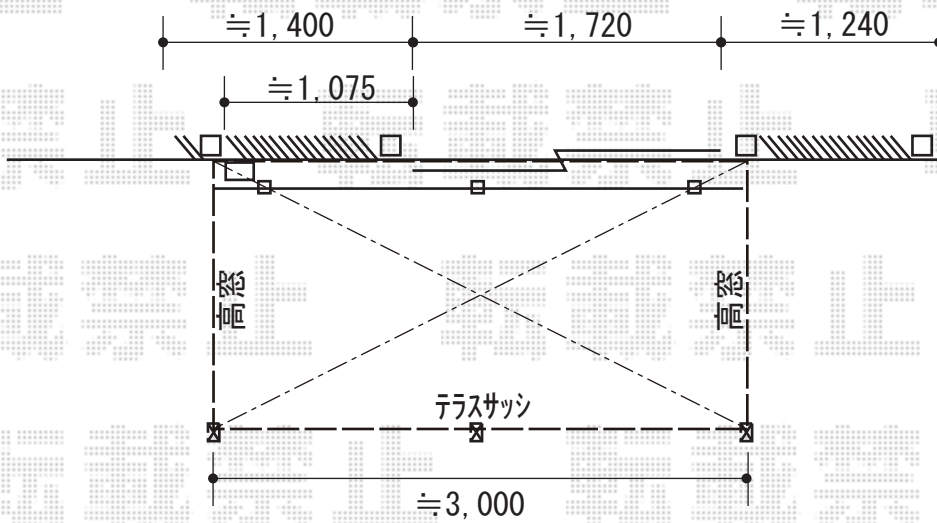


エクステリア工事 施工概略図

LIXIL サニージュ R型 床納まり ランマ無 積雪~20cm対応
 寸法= 間口 メーター3000 (3,000mm) × 出幅 5尺 (1,485mm)
 正面ユニット： テラス (4枚建) *網戸
 側面ユニット： 高窓 (2枚建) *網戸
 色： オータムブラウン
 屋根材： 熱線吸収アクアポリカーボネート (クリアS)
 床材： 塩ビデッキボード (グレー)
 ガラス仕様： ガラス (透明5mm)
 施工方法： 上止め仕様
 追加部材： 躯体水切り逃げ部材
 オプション： 吊下げ物干しAセット 標準2本入り・吊下げ物干し取付け桟×2セット



2018-7-520445

担当者

丸山