

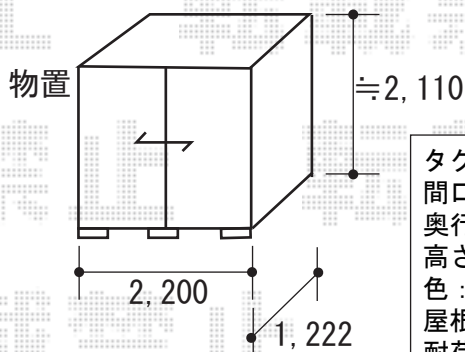
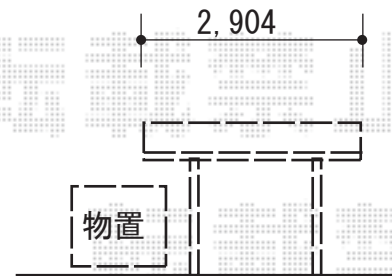
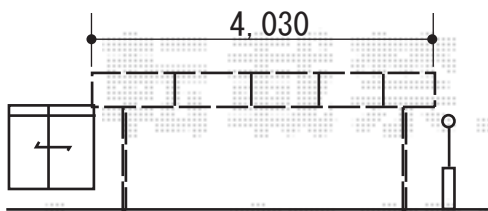
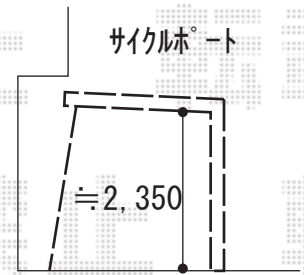
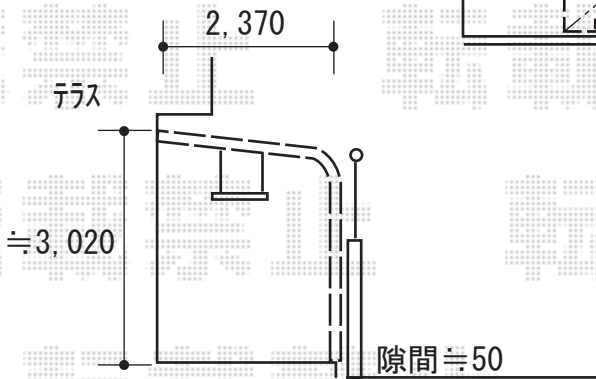
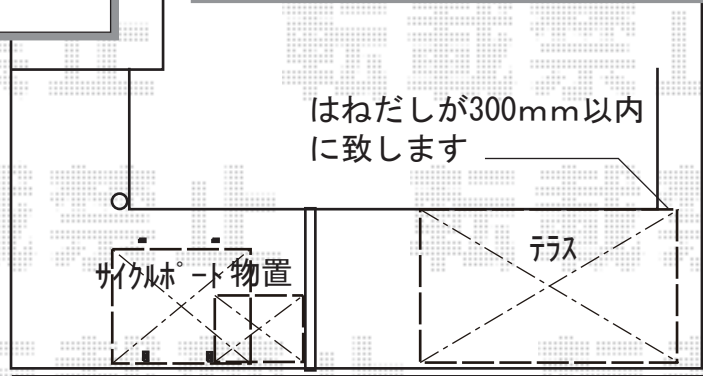
エクステリア 施工概略図

YKK AP レイナポートグランミニ 積雪~20cm対応  
幅= 2,100mm  
奥行= 2,904(4台用)mm  
色: プラチナステン  
屋根材: 熱線遮断ポリカーボネート(クリアマット)  
柱仕様: ハイルフ柱仕様(有効高 約2,355mm)

YKK AP レイナポートグランミニ用  
着脱式サポート 2本入り×1セット  
色: プラチナステン

YKK AP ヴェクターテラス R型 テラスタイプ  
単体 積雪~20cm対応  
間口= メーター2.0間(柱芯々3,845mm 屋根幅4,030mm)  
出幅= 8尺(2,370mm)  
色: プラチナステン  
屋根材: 熱線遮断ポリカーボネート(クリアマット調)  
柱仕様: ロング柱・柱標準タイプ(柱2本)  
施工方法: 上止め仕様

YKK AP ヴェクターテラス用吊り下げ式  
固定物干し ロング2本入り×1セット  
色: プラチナステン



タクボ物置 Mr.ストックマンダンディ 一般型 2200×1222×2110  
間口= 2,200mm  
奥行= 1,222mm  
高さ= 2,110mm  
色: 【未定】  
屋根タイプ: 標準型  
耐荷重タイプ: 一般型  
棚タイプ: 背面棚タイプ  
数量: 1台

2018-8-521355

担当者

関