

カーポート 施工概略図

Value Select プレシオスポート 積雪~20cm対応

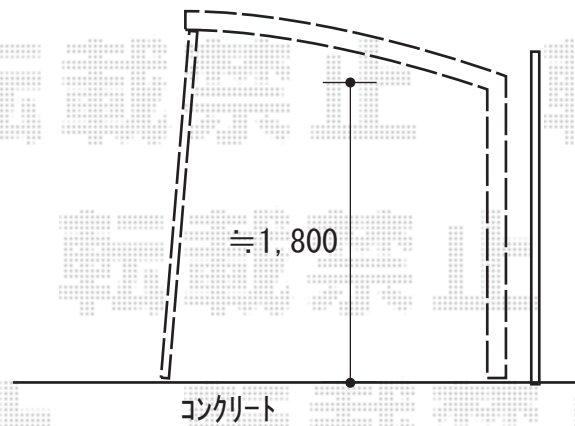
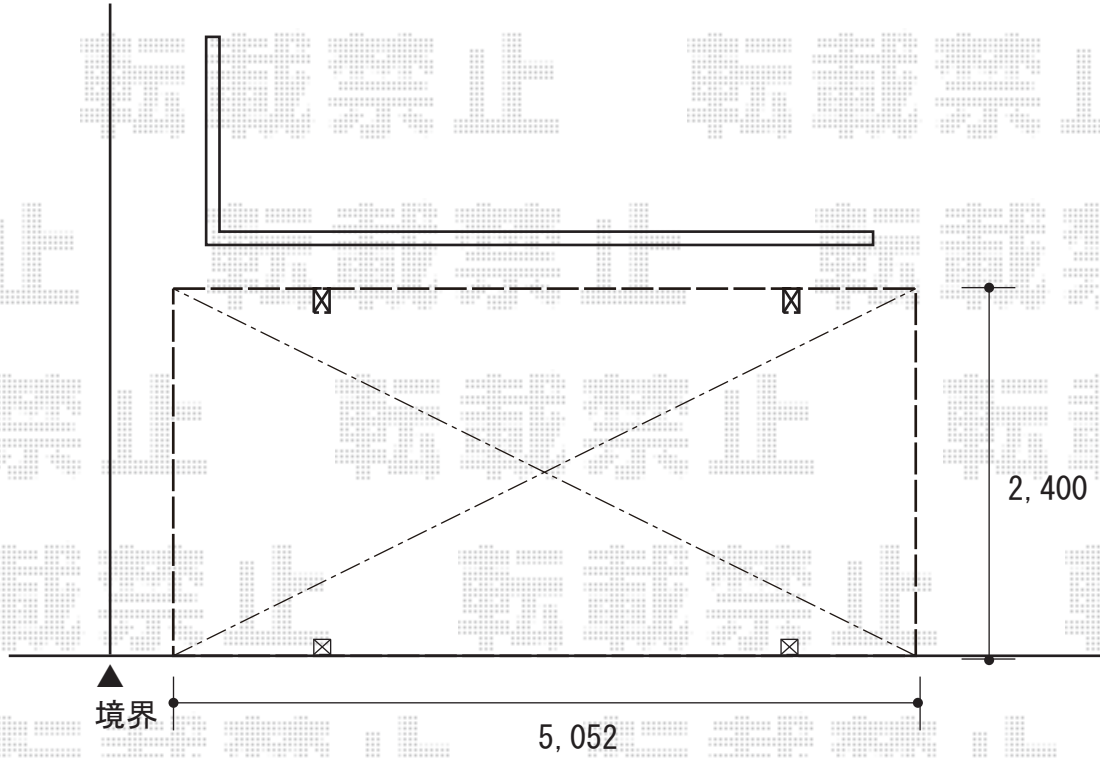
幅= 2,400mm

奥行= 5,052mm

色： ノーブルステン

屋根材： 熱線遮断ポリカーボネート（スカイブルーマット調）

柱仕様： 標準柱仕様（有効高 約1,800mm）



2018-8-521756

担当者

村上（公）