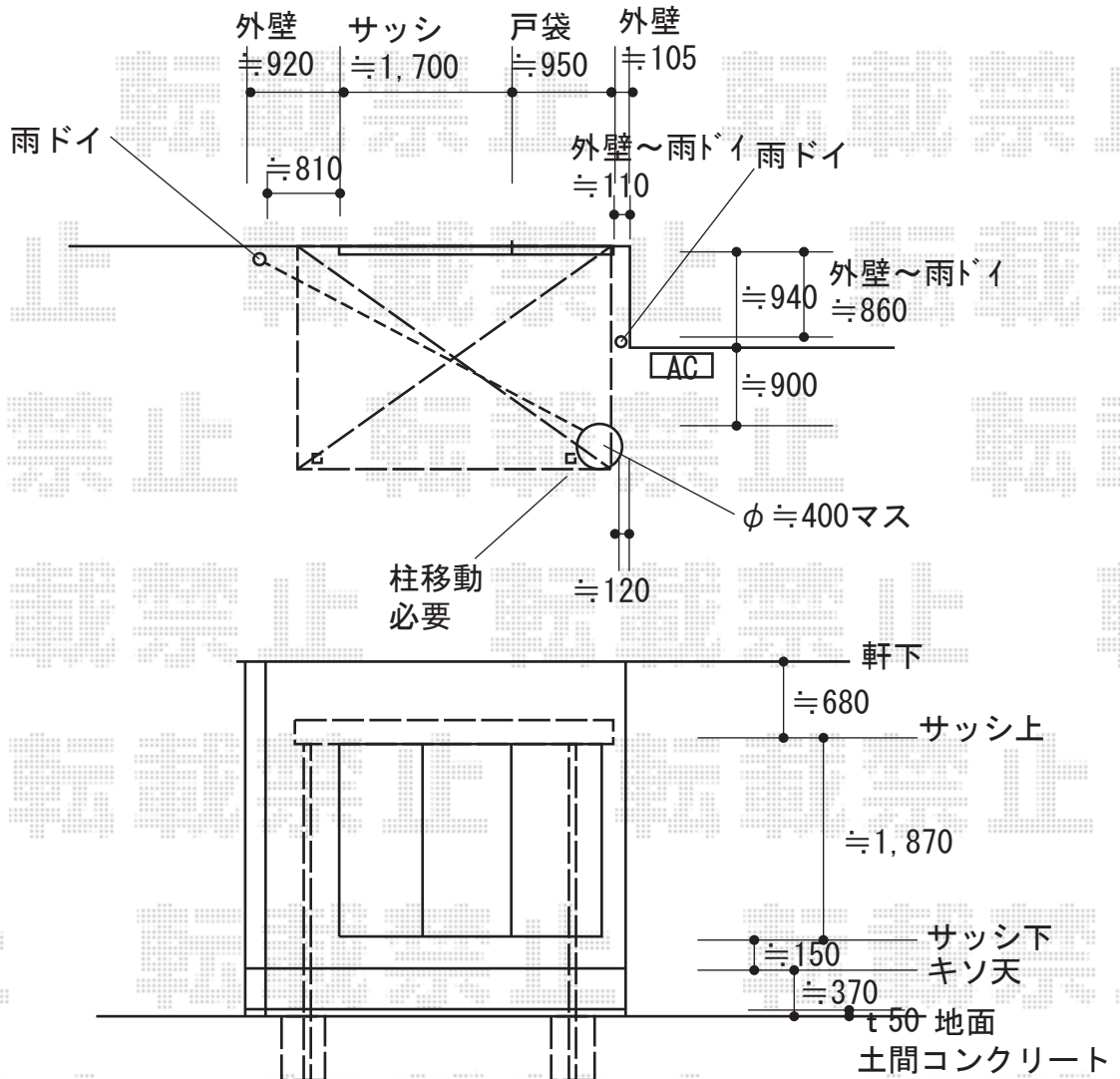


テラス屋根 施工概略図

YKK AP ヴェクターテラス R型 テラスタイプ 単体 積雪~20cm対応
 間口= メーター1.5間 (柱芯々2,845mm 屋根幅3,030mm)
 出幅= 7尺 (2,070mm) 色: ホワイト
 屋根材: ポリカーボネート (トーマイマット)
 柱仕様: 柱標準タイプ (柱2本) 施工方法: 上止め仕様

YKK AP ヴェクターテラス 吊り下げ式 固定物干し 標準 2本入×1セット
 色: プラチナステン



2018-8-522001

担当者

関