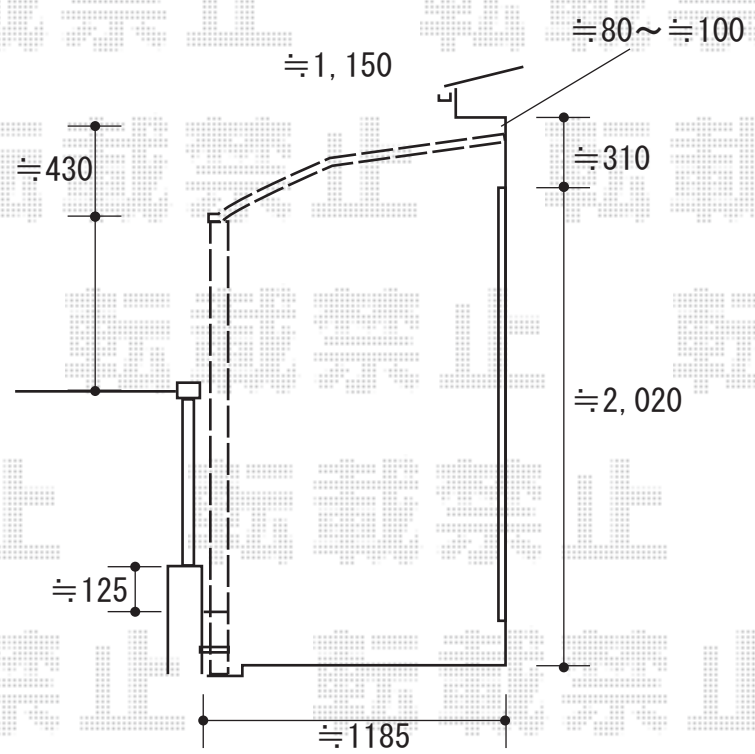
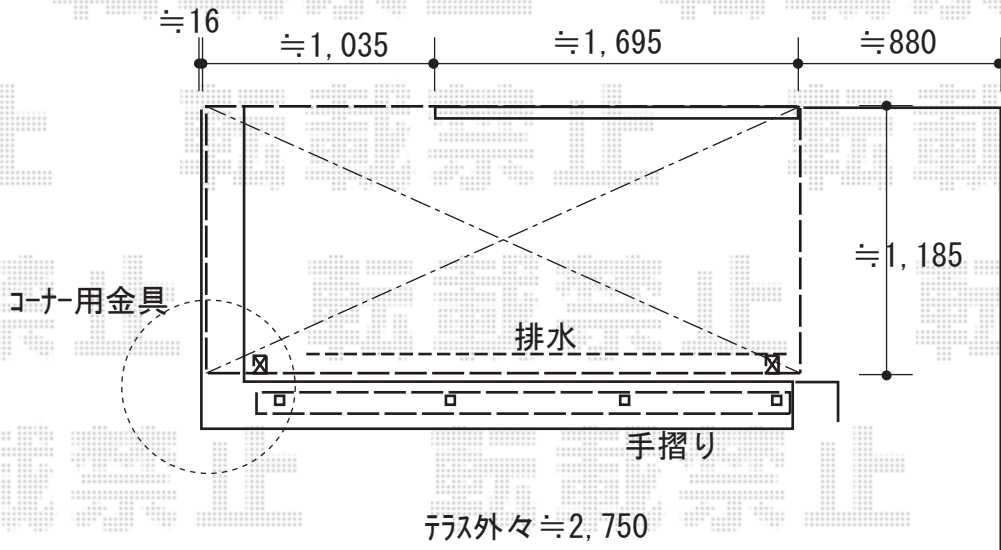


エクステリア工事 施工概略図

LIXIL スピーネ R型 屋根タイプ 単体 積雪~20cm対応【積雪~50cm対応】
 間口= 関東間1.5間(柱芯々2,530mm 屋根幅2,750mm) / 出幅= 4尺(1,185mm)
 色: シャイングレー / 屋根材: ポリカーボネート(クリアブラウン)
 柱仕様: 柱位置固定タイプ(柱2本) / 施工方法: 上止め仕様
 柱固定部品仕様: 中間用×1セット・コーナー用×1セット
 追加部材: 段床用笠木取付金具(2個入) / ナベテクス/92° エルボ /
 Φ8×50トラスタッピン/柱キャップ



2018-8-522173	担当者	上谷
---------------	-----	----