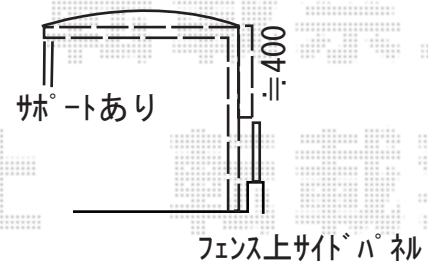
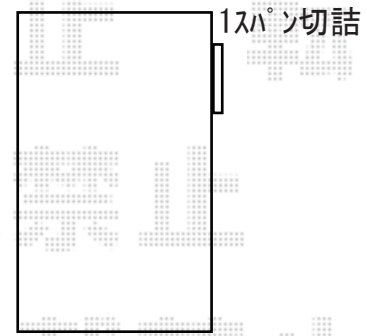
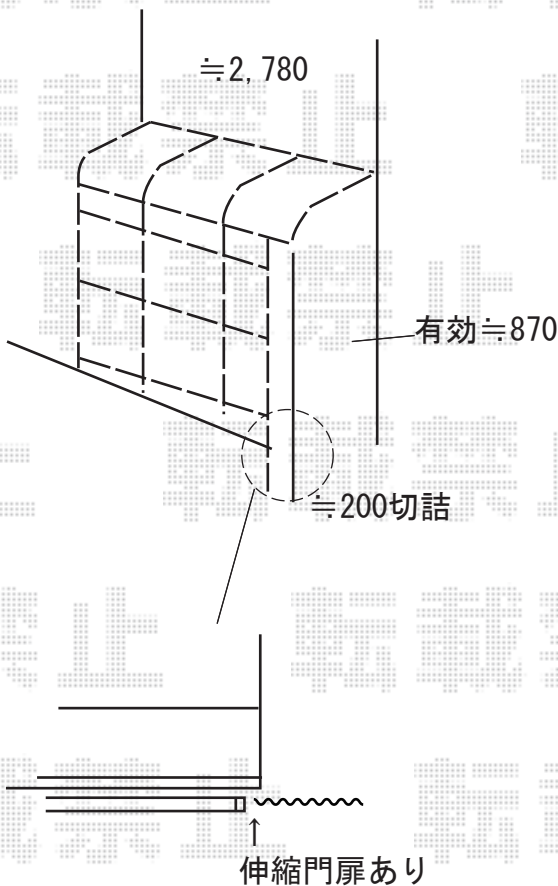


エクステリア工事 施工概略図

LIXIL スピーネストックヤードR型 パネルタイプ スクリーン仕様 積雪~20cm対応  
間口= 関東間1.5間 (2,730mm) / 出幅= 4尺 (1,185mm)  
色: ブラック / 屋根材: 熱線吸収ポリカーボネート (クリアマットS・すりガラス調)  
囲い材: ポリカーボネート (クリアマット・すりガラス調) / 側面ユニット: 無し  
施工方法: 上止め仕様 / 追加部材: 移動柱固定金具 (2個) / オールアンカー (10本入)

LIXIL フーゴA用 サイドパネル  
奥行= 50用 / 高さ= 500+800mm / 色: ブラック  
パネル材: 熱線吸収ポリカーボネート (ブルーマットS・すりガラス調)  
サポート柱: あり



2018-8-522356

担当者

丸山