

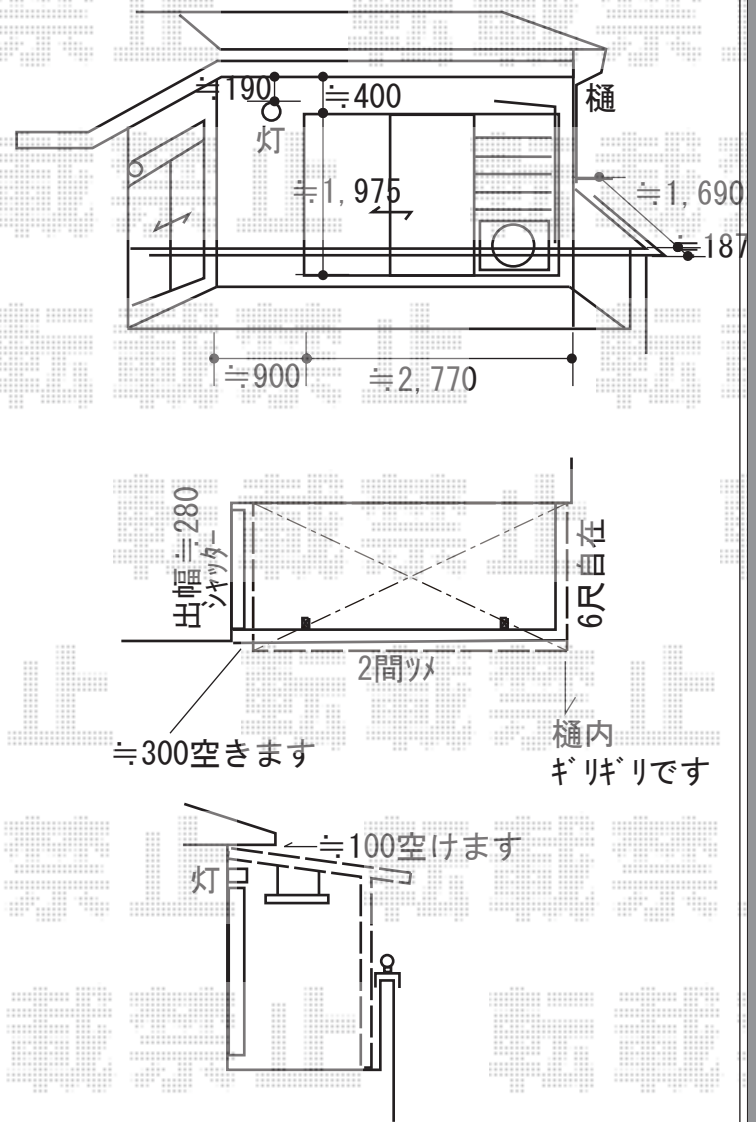
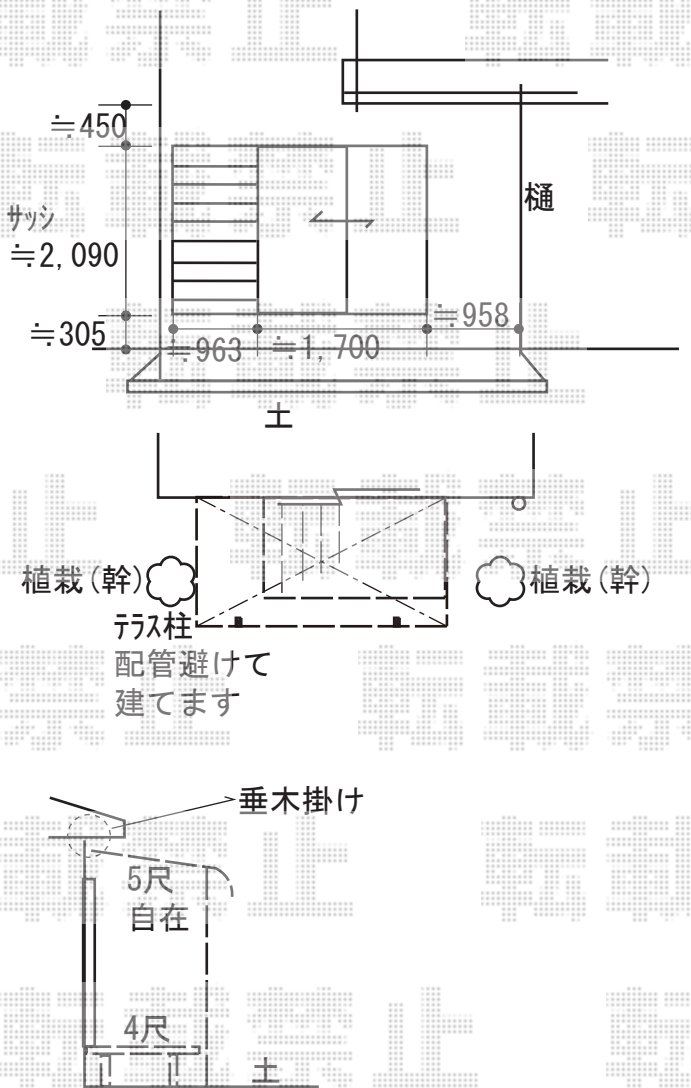
エクステリア工事 施工概略図

LIXIL <2F>スピーネ F型 屋根タイプ 単体 積雪~20cm対応  
 間口= 関東間2.0間 (柱芯々3,440mm 屋根幅3,660mm) / 出幅= 6尺 (1,785mm)  
 色: ホワイト / 屋根材: ポリカーボネート (クリアマット・すりガラス調)  
 柱仕様: 出幅自在桁タイプ (柱2本) / 施工方法: 1スパン下止め仕様  
 柱固定部品仕様: 中間用×2セット  
 オプション: 吊下げ物干しAセット 標準2本入り

LIXIL <1F>スピーネ R型 テラストタイプ 単体 積雪~20cm対応  
 間口= 関東間1.5間 (柱芯々2,530mm 屋根幅2,750mm) / 出幅= 5尺 (1,485mm)  
 色: ホワイト / 屋根材: ポリカーボネート (クリアマット・すりガラス調)  
 柱仕様: 出幅自在桁タイプ (柱2本) ※ロング柱 / 施工方法: 上止め仕様

LIXIL (TOEX) 樹ら楽ステージ  
 間口= 1.5間 (2,716mm) / 出幅= 4尺 (1,211mm)  
 色: クリエラスクA / 床板: 縦貼り / 幕板: 幕板A (厚)  
 束柱: 束柱B (400~550mm) (色: オータムブラウン)

LIXIL (トステム) レストステージ キャップ納まり  
 間口= 1.5間 (2,596mm) / 出幅= 4尺 (1,203.5mm) / 色: クリエラスクA / 床板: 縦貼り  
 束柱: 束柱セット標準・調整式 (353~450mm) (色: シャイングレー)



2018-8-522481	担当者	上谷
---------------	-----	----