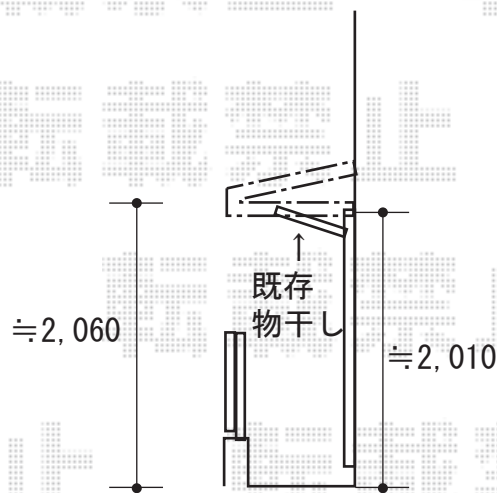
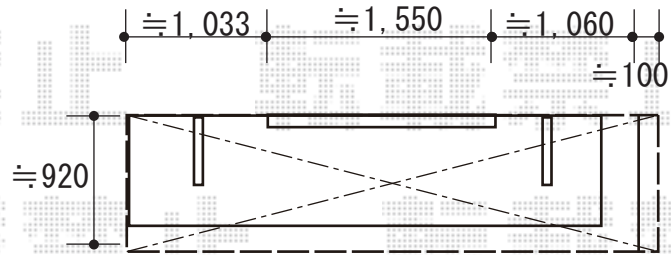


# バルコニー屋根 施工概略図



LIXIL スピーネ F型 ルーフタイプ 単体 積雪~20cm対応  
間口= メーター4000 (柱芯々3,800mm 屋根幅4,020mm)  
出幅= 3尺 (885mm)  
色: シャイングレー  
屋根材: ポリカーボネート (クリアマット・すりガラス調)  
柱仕様: 柱無しタイプ  
施工方法: 下止め仕様  
追加部材: 片袖納まり用部材一式

2018-8-523103

担当者

小林