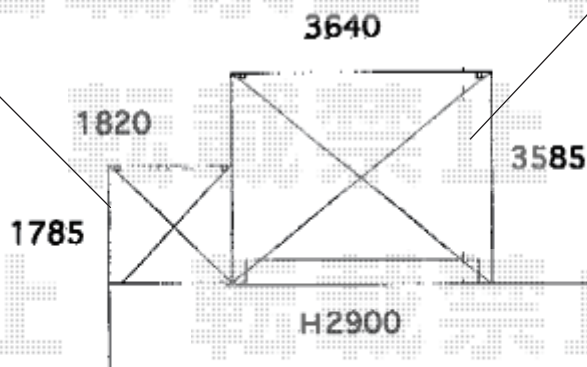


テラス屋根 施工概略図

LIXIL 〈東側A〉スピーネ F型 テラスタイプ 単体 積雪～20cm対応
間口= 関東間2.0間 (柱芯々3,440mm 屋根幅3,660mm)
出幅= 12尺 (3,585mm) 色 : シャイングレー
屋根材 : ポリカーボネート (クリアマット・すりガラス調)
柱仕様 : 柱位置固定タイプ (柱2本)
施工方法 : 上止め仕様

LIXIL 〈東側B〉スピーネ F型 テラスタイプ 単体 積雪～20cm対応
間口= 関東間1.0間 (柱芯々1,620mm 屋根幅1,840mm)
出幅= 6尺 (1,785mm) 色 : シャイングレー
屋根材 : ポリカーボネート (クリアマット・すりガラス調)
柱仕様 : 柱位置固定タイプ (柱2本) /ロング柱仕様
施工方法 : 上止め仕様



LIXIL 〈西側〉スピーネ F型 テラスタイプ 単体 積雪～20cm対応
間口= 関東間1.5間 (柱芯々2,530mm 屋根幅2,750mm)
出幅= 6尺 (1,785mm) 色 : シャイングレー
屋根材 : 熱線吸収アクアポリカーボネート (クリアS)
柱仕様 : 出幅自在桁タイプ (柱2本) /ロング柱仕様
施工方法 : 上止め仕様

2018-8-523585

担当者

関