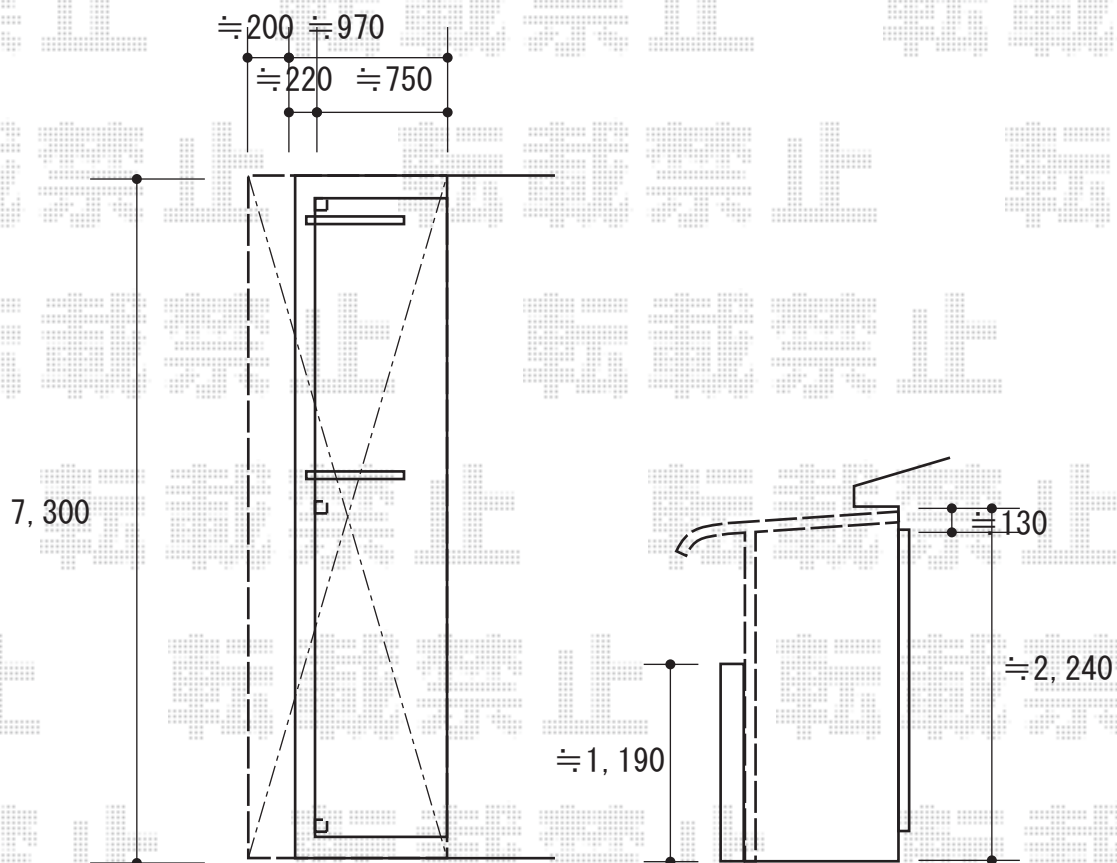


バルコニー屋根 施工概略図

Value Select プレシオステラス R型 屋根タイプ 連棟 積雪～20cm対応
間口= 関東間4.0間[2.0+2.0間] (柱芯々7,125mm 屋根幅7,310mm)
出幅= 4尺 (1,170mm)
色: ノーブルステン
屋根材: ポリカーボネート (ガラスマット)
柱仕様: 柱奥行移動タイプ (柱3本)
施工方法: 下止め仕様
躯体式バルコニー取付部品: 中間用×3

Value Select プレシオステラス 吊り下げ式物干し 標準
色: ノーブルステン
数量: 2本入り×1セット



2018-8-523605

担当者

細川