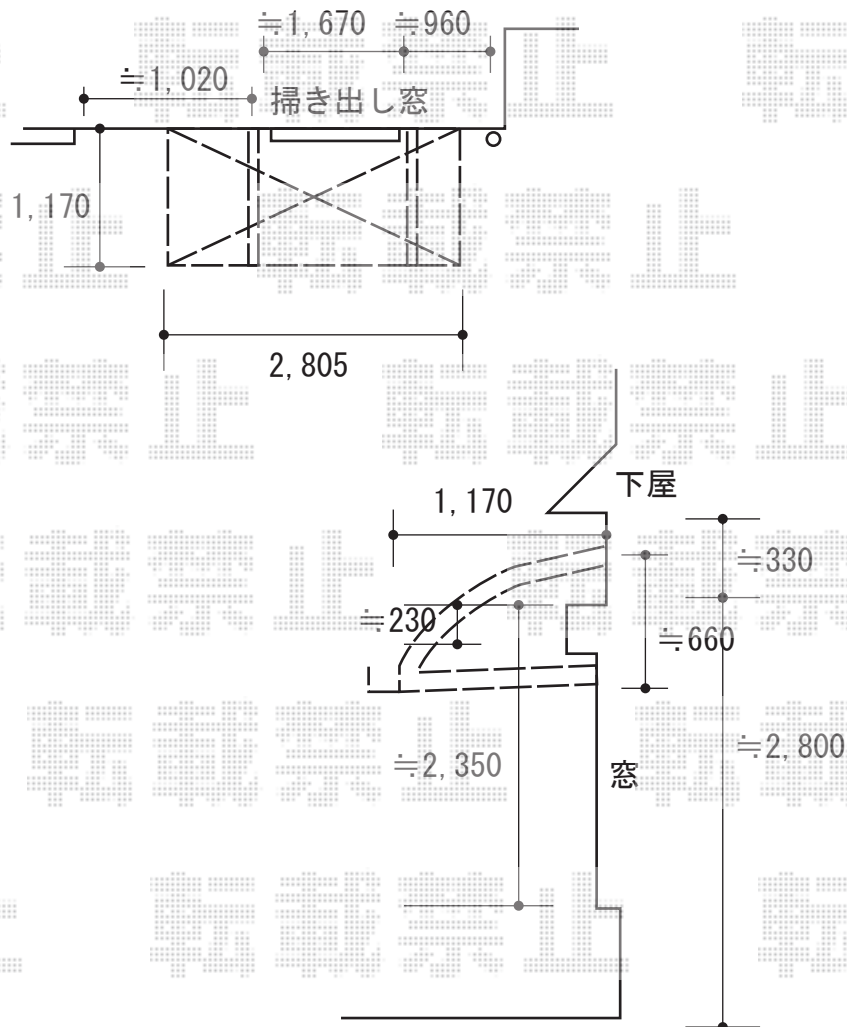


テラス屋根 施工概略図

YKK AP ヴェクターテラス R型 ルーフタイプ 単体 積雪～20cm対応
 間口= 関東間1.5間 (方杖芯々2,730mm 屋根幅2,805mm)
 出幅= 4尺 (1,170mm) 色: ホワイト
 屋根材: ポリカーボネート (トーマイマット)
 柱仕様: 柱無しタイプ 施工方法: 下止め仕様

YKK AP ヴェクターテラス 吊り下げ式 固定物干し ロング 2本入×1セット
 色: プラチナステン



2018-8-523958

担当者

関