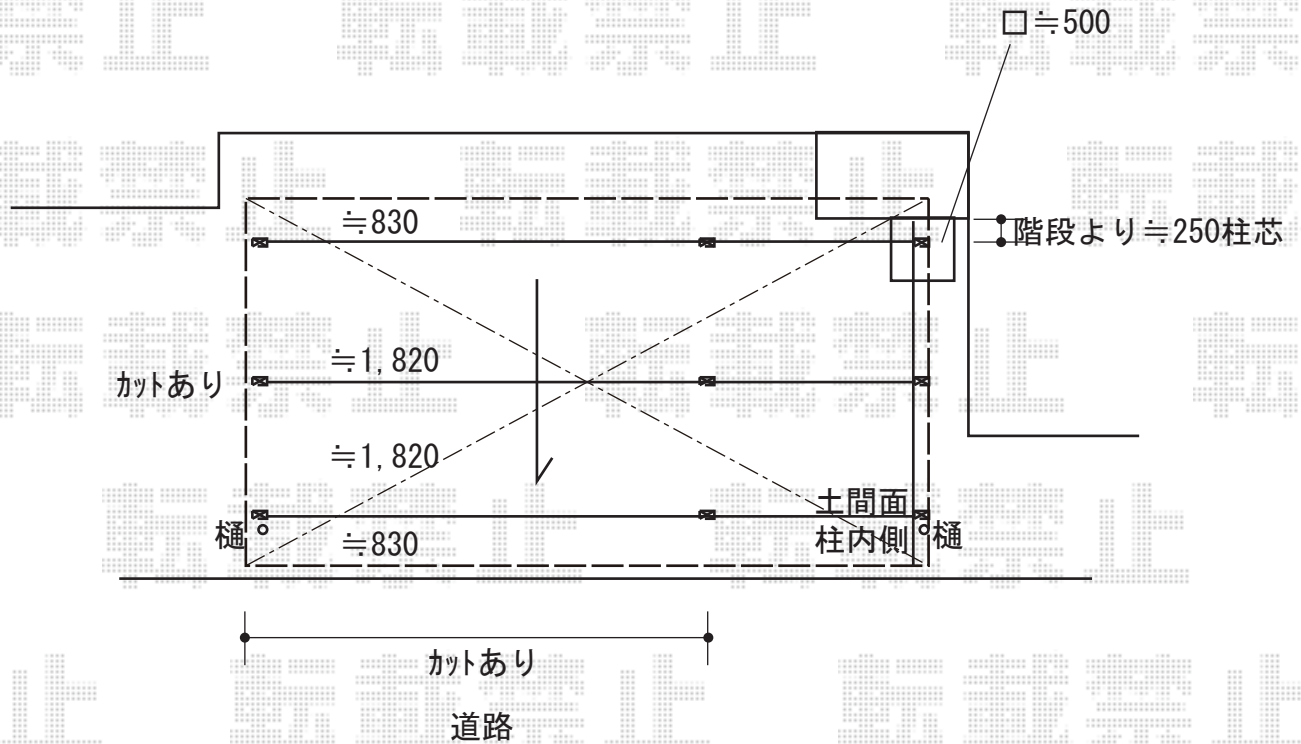


エクステリア工事 施工概略図

LIXIL(トステム) テリオスポートIII 3000 3台用 横連棟 角柱9本仕様 積雪~100cm対応
幅= 9,084mm
奥行= 5,453mm
色: オータムブラウン
屋根材: スチール折板(ペフ無)
柱仕様: 標準柱仕様(有効高 約2,300mm)
横材: なし



2018-8-523977

担当者

酒井