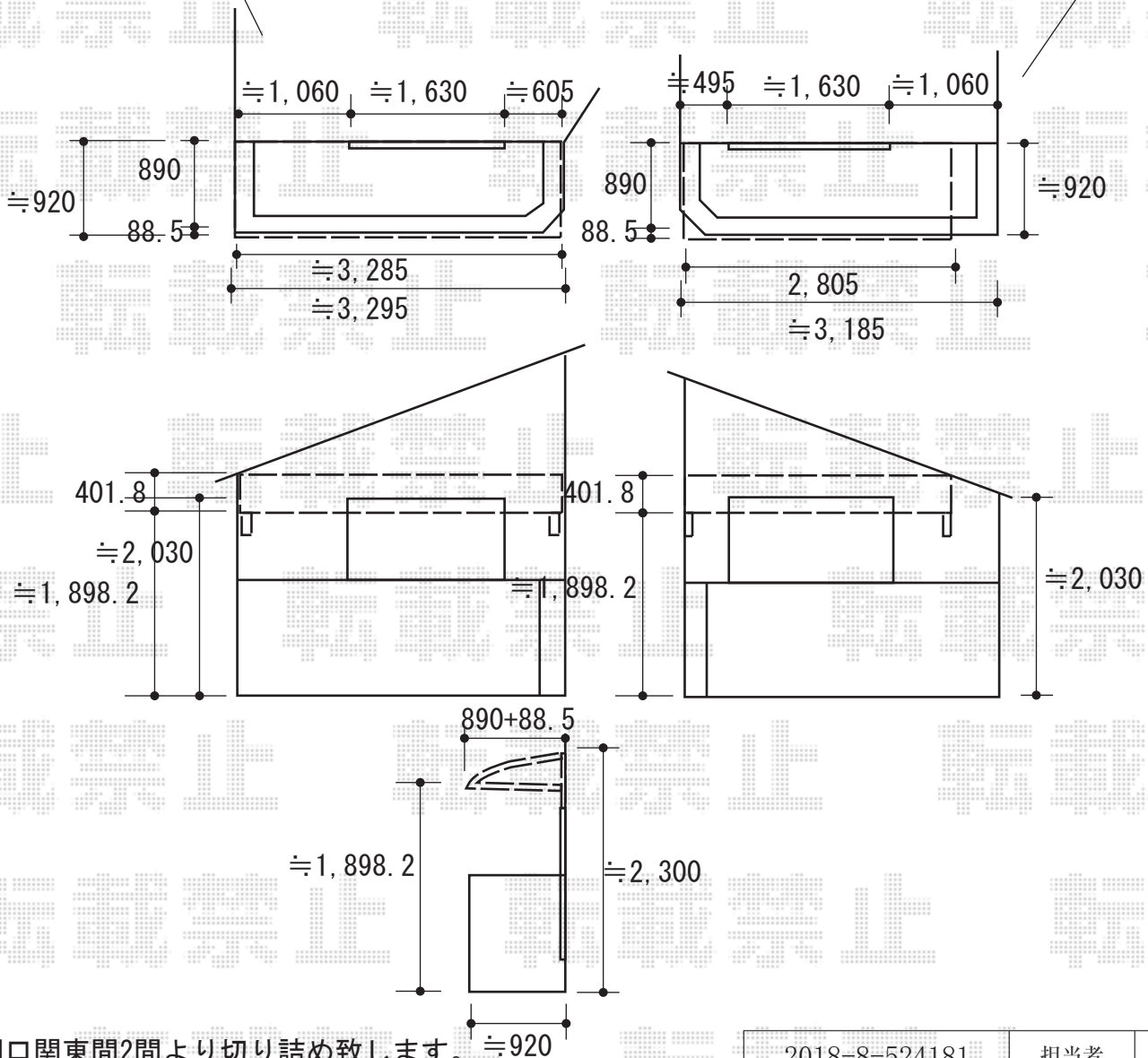


バルコニー屋根 施工概略図

YKK AP 〈2階/B〉 ヴェクターテラス R型 ルーフタイプ 単体 積雪～20cm対応  
 間口= 関東間2.0間 (方杖芯々3,640mm 屋根幅3,715mm)  
 出幅= 3尺 (870mm)  
 色: ピュアシルバー  
 屋根材: 熱線遮断ポリカーボネート (アースブルーマット調)  
 柱仕様: 柱無しタイプ  
 施工方法: 下止め仕様

YKK AP 〈2階/A〉 ヴェクターテラス R型 ルーフタイプ 単体 積雪～20cm対応  
 間口= 関東間1.5間 (方杖芯々2,730mm 屋根幅2,805mm)  
 出幅= 3尺 (870mm) 色: ピュアシルバー  
 屋根材: 熱線遮断ポリカーボネート (アースブルーマット調)  
 柱仕様: 柱無しタイプ 施工方法: 下止め仕様

YKK AP 〈2階/A〉 水平式物干し 木造躯体用 標準 2本入×1セット  
 色: ピュアシルバー



※間口関東間2間より切り詰め致します。 ≒920

2018-8-524181

担当者

細川