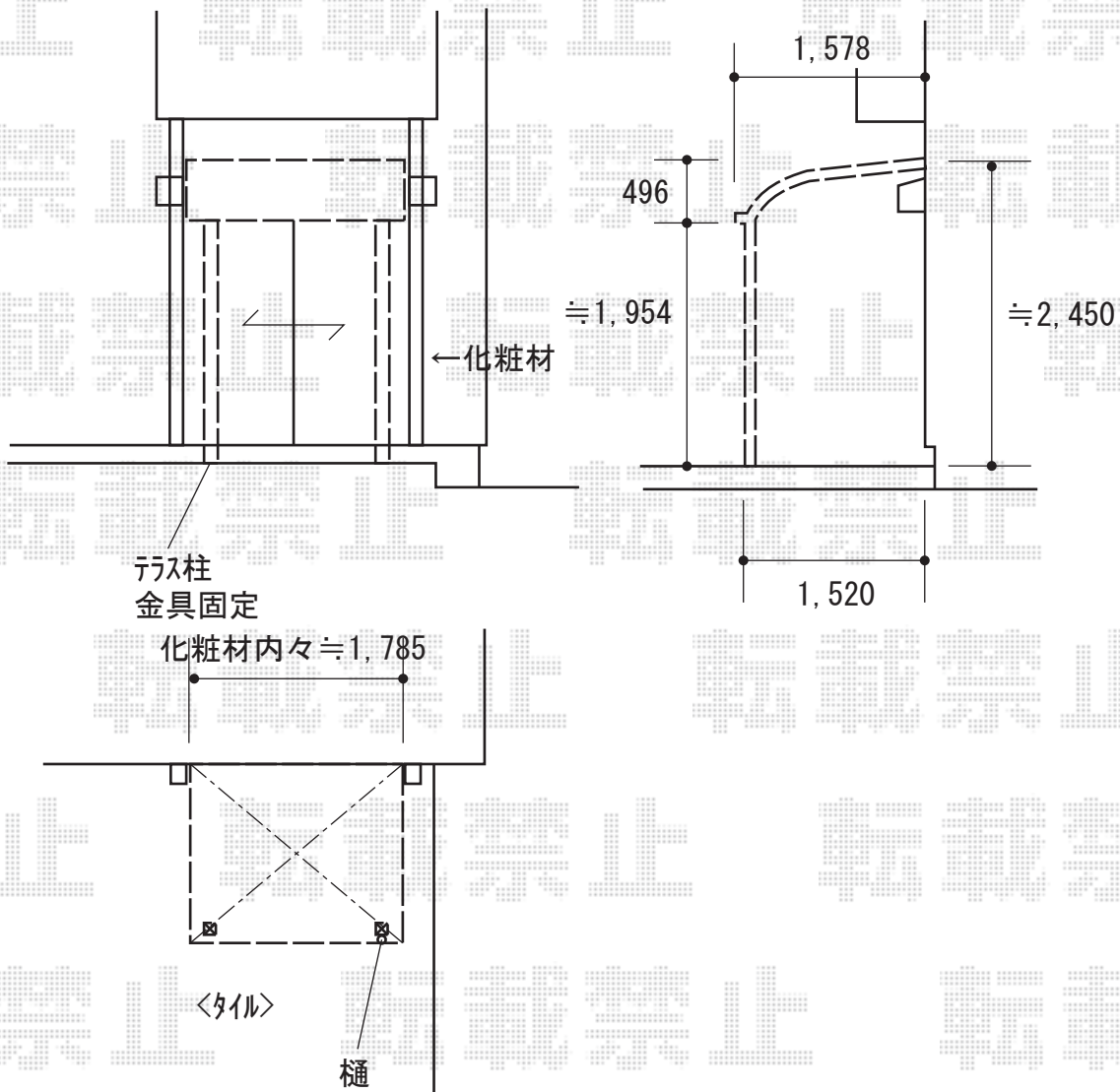


エクステリア工事 施工概略図

LIXIL スピーネ R型 テラスタイプ 単体 積雪～20cm対応
 間口= 関東間1.0間 (柱芯々1,620mm 屋根幅1,840mm)
 出幅= 5尺 (1,485mm)
 色: オータムブラウン
 屋根材: 熱線吸収ポリカーボネート (クリアマットS・すりガラス調)
 柱仕様: 柱位置固定タイプ (柱2本)
 施工方法: 上止め仕様



2018-8-524210

担当者

田中