

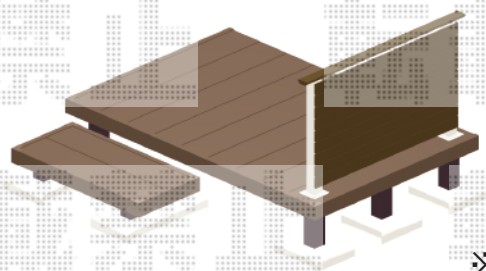
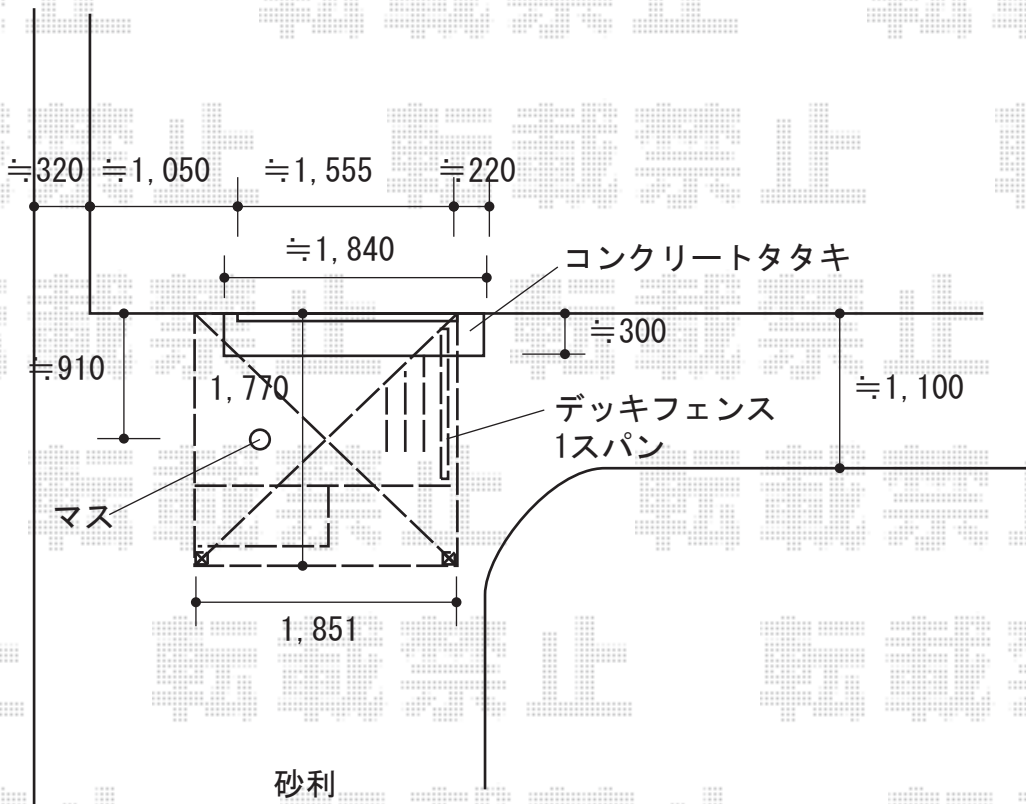
ウッドデッキ テラス屋根 施工概略図

YKK AP リウッドデッキ 200
 間口= 1.0間(1,851mm)
 出幅= 4尺(1,220mm)
 色：レッドブラウン
 床板：縦貼り
 幕板：標準幕板
 束柱：Tタイプ(400~550mm) (色：カームブラック)

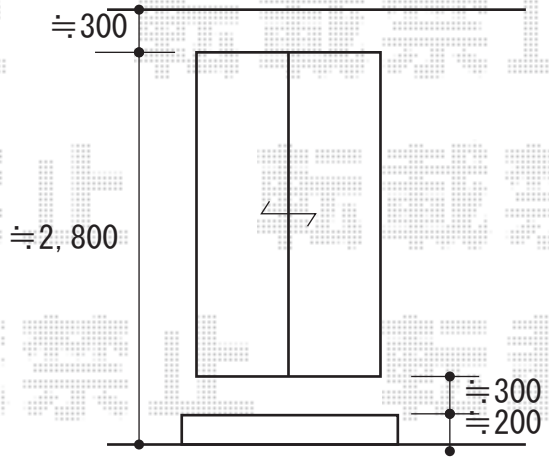
YKK AP 独立式 リウッド ステップ2型
 色：レッドブラウン
 束柱色：カームブラック

Value Select プレシオステラス R型 テラスタイプ 単体 積雪~20cm対応
 間口= 閑東間1.0間 (柱芯々1,665mm 屋根幅1,850mm)
 出幅= 6尺 (1,770mm)
 色：グレースブラウン
 屋根材：ポリカーボネート (スカイブルー)
 柱仕様：柱標準タイプ (柱2本)*ロング柱
 施工方法：下止め仕様

YKK AP ルシラスデッキフェンスA01型 (横板格子)
 笠木：1スパン用×1
 笠木部品：端部キャップ×1
 本体 (W×H) = T100/幅10×1
 端柱：T100×2本
 柱・笠木色：プラチナステン・ショコラウォールナット
 高さ= 1,000mm



※イメージ図



2018-8-525539	担当者	関
---------------	-----	---