

バルコニー屋根 施工概略図

YKK AP ヴェクターテラス R型 屋根タイプ 単体 積雪～20cm対応
 間口= 関東間2.0間 (柱芯々3,358mm 屋根幅3,670mm)

出幅= 6尺 (1,770mm)

色: プラチナステン

屋根材: 熱線遮断ポリカーボネート (クリアマット調)

柱仕様: 柱奥行移動タイプ (柱2本)

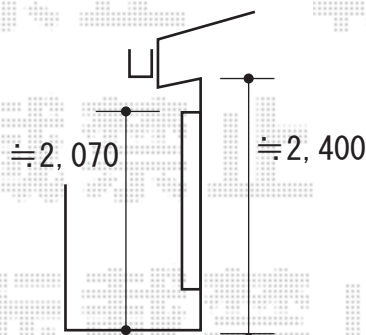
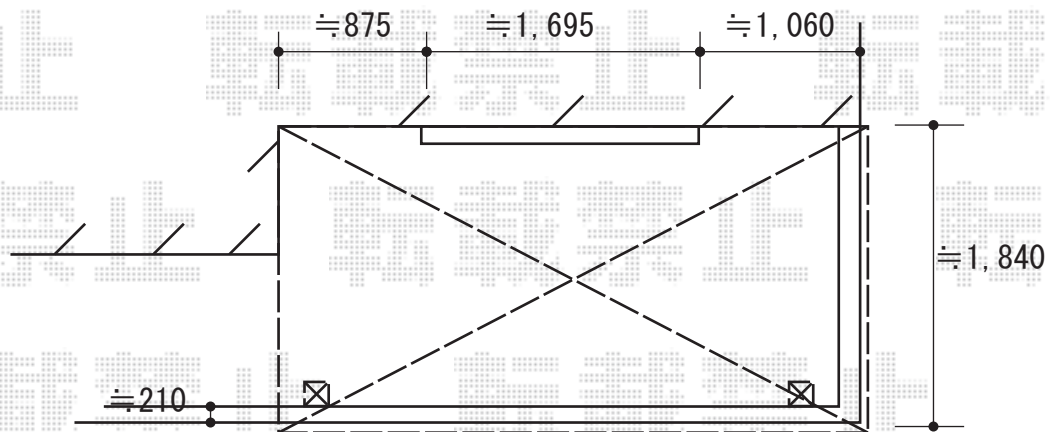
施工方法: 上止め仕様

躯体式バルコニー取付部品: 中間用×2

=====

YKK AP ヴェクター 吊り下げ式 固定物干し 【仮】標準 (2本入り)×1

色: プラチナステン



2018-8-525580

担当者

関