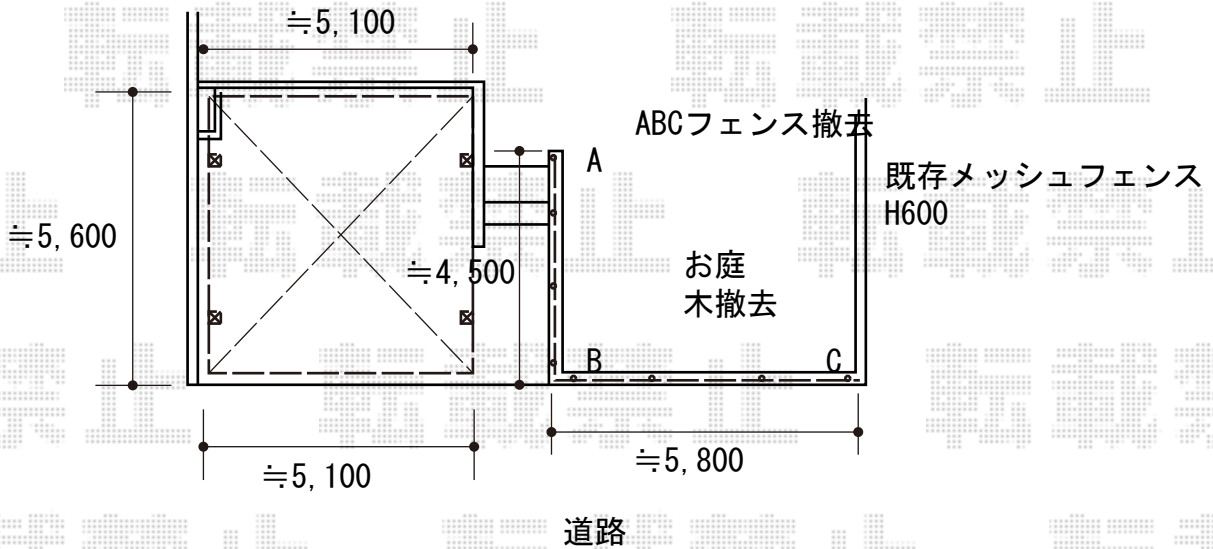


エクステリア商品 施工概略図

YKK AP レイナツインポートグラン 積雪~20cm対応
 幅= 5,097mm
 奥行= 5,400mm
 色: プラチナステン
 屋根材: 熱線遮断ポリカーボネート(クリアマット)
 柱仕様: ハイルフ柱仕様(有効高 約2,350mm)

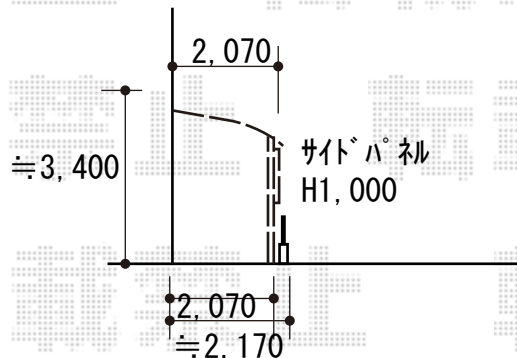
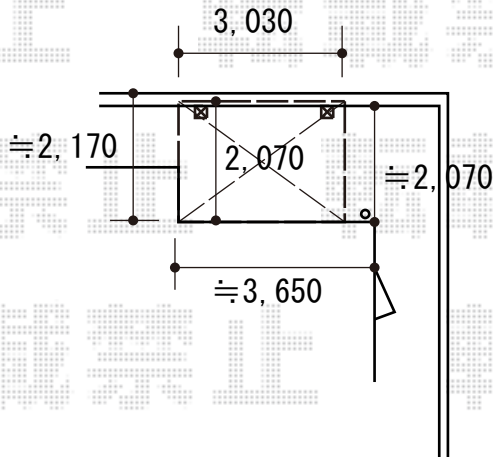
YKK AP シンプレオフェンス5型 横目隠し 自由柱施工
 本体1枚 (W×H) = (1,975mm×720mm) × 6枚
 自由柱: T80 × 8本
 目隠しコーナー継手: T80 × 1セット
 エンドキャップ: 1セット
 色: プラチナステン



YKK AP ヴェクターテラス R型 テラスタイプ 単体 積雪~20cm対応
 間口= メーター1.5間 (柱芯々2,845mm 屋根幅3,030mm)
 出幅= 7尺 (2,070mm)
 色: プラチナステン
 屋根材: 熱線遮断ポリカーボネート(クリアマット調)
 柱仕様: 柱奥行移動タイプ(柱2本)
 【未定】施工方法: 【仮】上止め仕様

YKK AP ヴェクターテラス
 吊り下げ式物干し 【仮】標準 2本入り×1セット
 色: プラチナステン

YKK AP ヴェクターテラス 前面パネル
 間口サイズ: メーター1.5間用
 高さ= 1段*H=1,000mm
 色: プラチナステン
 パネル材: 熱線遮断ポリカーボネート(クリアマット調)
 柱仕様: 柱奥行移動タイプ*間柱1本



2018-8-525886

担当者

関