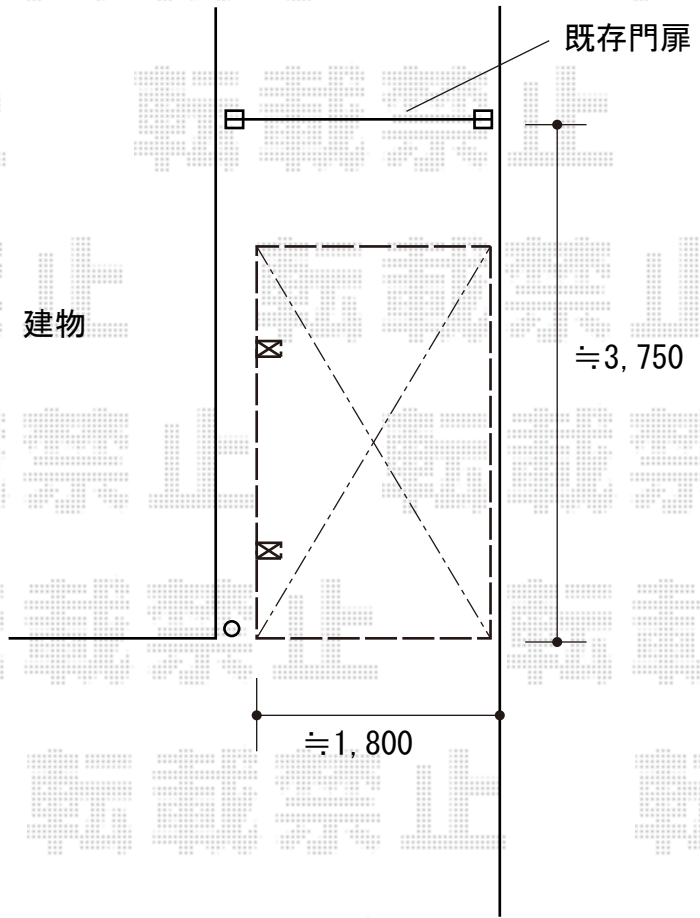


# サイクルポート 施工概略図

YKK AP レイナポートグランミニ 積雪~20cm対応  
幅= 2,100mm  
奥行= 2,904(4台用) mm  
色： ホワイト  
屋根材： ポリカーボネート（トーマイマツト）  
柱仕様： 標準柱仕様（有効高 約1,814mm）



2018-8-526060	担当者	安田
---------------	-----	----