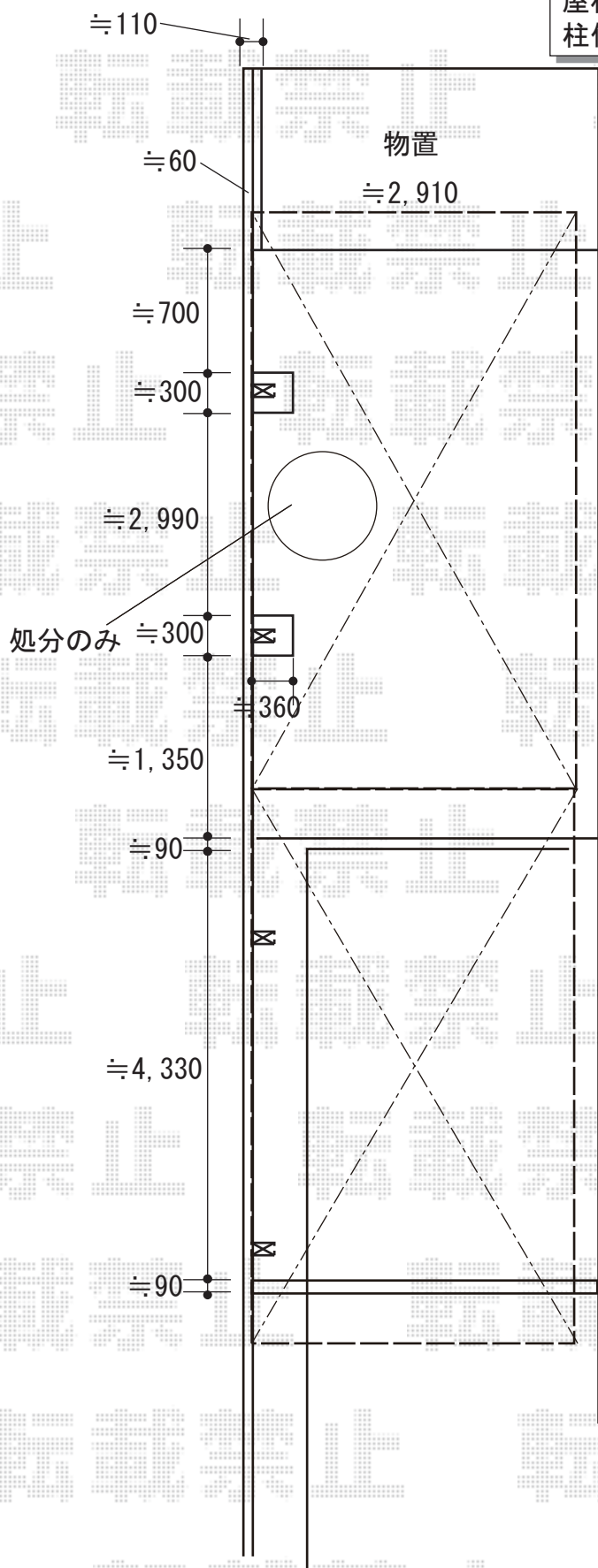


カーポート 施工概略図

YKK AP レイナポートグラン 縦連棟 積雪~20cm対応  
 幅= 2,700mm  
 奥行= 10,064mm  
 色： ホワイト  
 屋根材： ポリカーボネート（トーマイマット）  
 柱仕様： ハイルフ柱仕様（有効高 約2,350mm）



2018-8-526813

担当者

木挽