

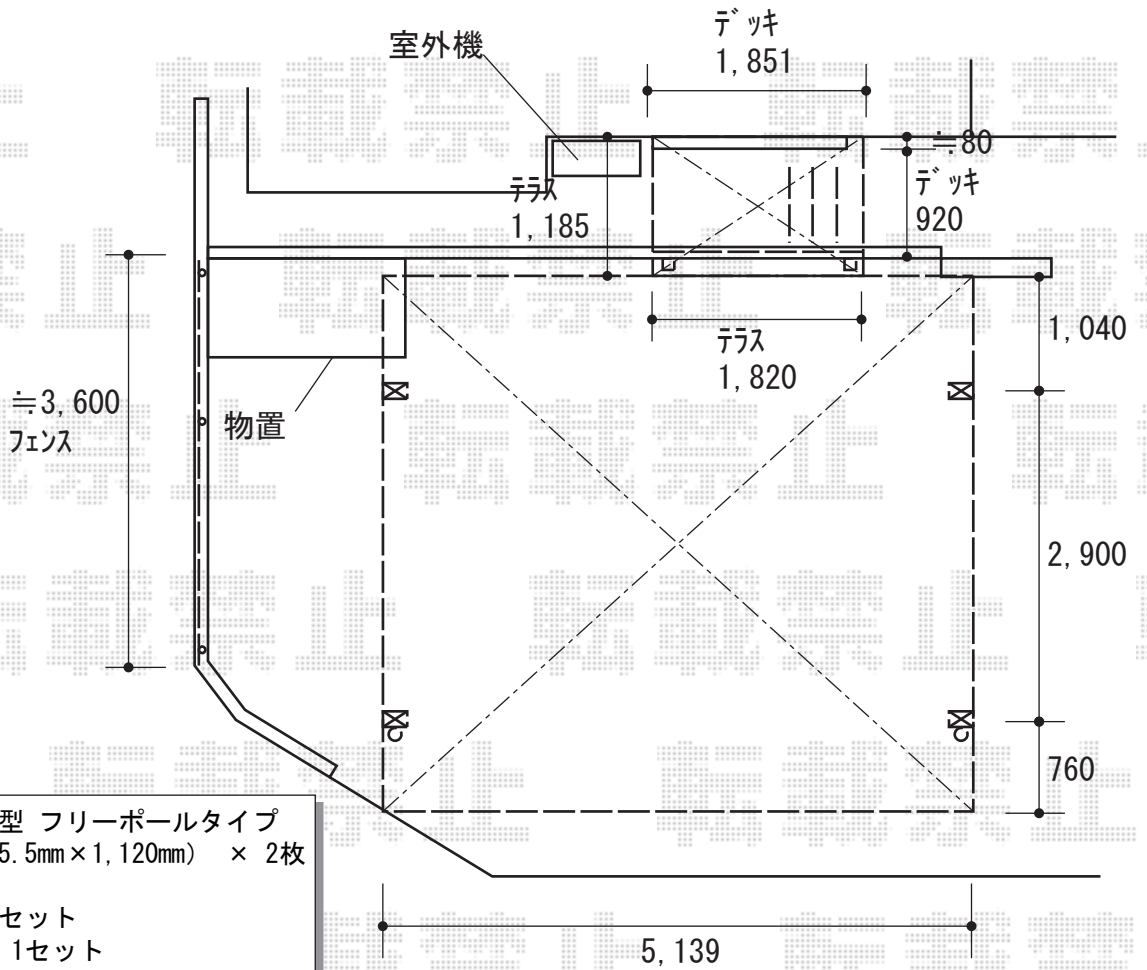
エクステリア商品 施工概略図

LIXIL スピーネ F型 テラストイプ 単体 積雪~20cm対応
 間口= 関東間1.0間 (柱芯々1,620mm 屋根幅1,840mm)
 出幅= 4尺 (1,185mm)
 色: ナチュラルシルバー
 屋根材: 熱線吸収ポリカーボネート (クリアマットS・すりガラス調)
 柱仕様: 出幅自在桁タイプ (柱2本) / ロング柱仕様
 施工方法: 上止め仕様

LIXIL スピーネ 前面スクリーン
 間口サイズ: 関東間1.0間用
 高さ= 1段仕様
 色: ナチュラルシルバー
 パネル材: ポリカーボネート (クリアマット・すりガラス調)
 柱仕様: 出幅自在桁タイプ*間柱なし
 追加部材: 92° エルボ×2セット

LIXIL スピーネ 吊り下げ物干しAセット 標準 2本入×1セット
 色: ナチュラルシルバー

YKK AP リウッドデッキ 200
 間口= 1.0間 (1,851mm)
 出幅= 3尺 (920mm)
 色: ウォームグレー 床板: 縦貼り 幕板: 標準幕板
 束柱: Tタイプ (400~550mm) (色: プラチナステン)



LIXIL プレスタフェンス5型 フリーポールタイプ
 本体1枚 (W×H) = (1,975.5mm×1,120mm) × 2枚
 柱仕様: T-12 × 3本
 部品セット: T-12 × 3セット
 端部カバー: 切詰用 × 1セット
 端部キャップC: 1セット
 色: ナチュラルシルバー

※最終の設置位置は、現地合わせにてお願い致します

LIXIL ネスカR (ラウンドスタイル) ワイド 積雪~20cm対応
 幅= 5,139mm
 奥行= 4,980mm
 色: ナチュラルシルバー
 屋根材: 熱線吸収ポリカーボネート (クリアマットS・すりガラス調)
 柱仕様: ロング柱28仕様 (有効高 約2,800mm)

2018-8-526884

担当者

細川