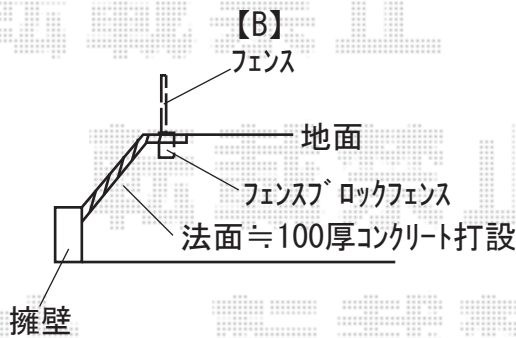
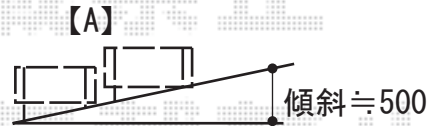
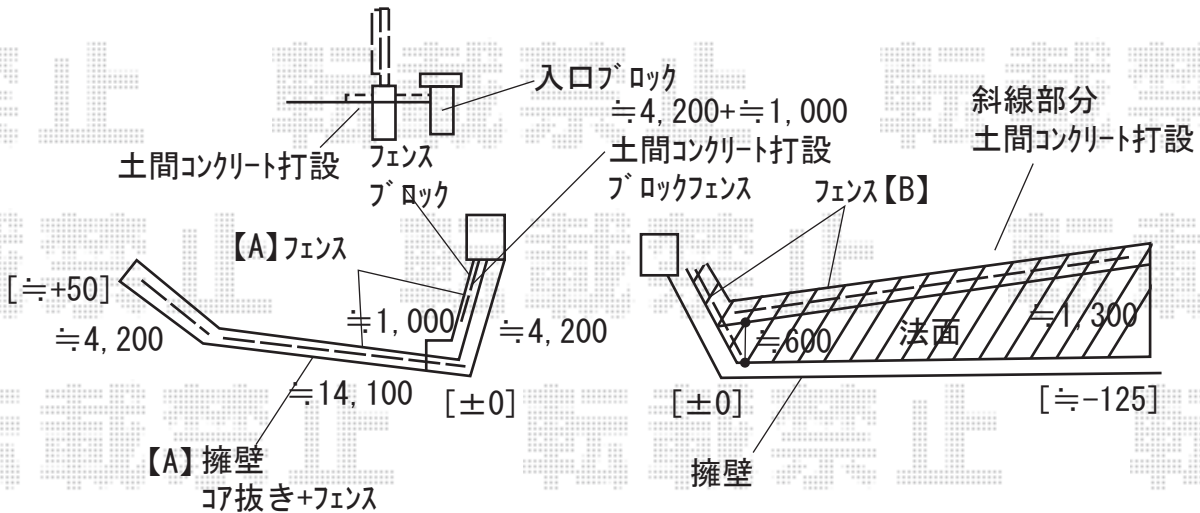


# フェンス 施工概略図

タカショー 【A】 e-バンブーユニット 建仁寺垣 間仕切柱 (片面)  
 本体 (片面) = H900 (1,920mm×900mm) × 13枚  
 エンド柱: H900 × 10本  
 センター柱: H900 × 8本  
 色: パネル/真竹 柱/焼丸太柱

タカショー 【B】 e-バンブーユニット 建仁寺垣 間仕切柱 (片面)  
 本体 (片面) = H900 (1,920mm×900mm) × 10枚  
 エンド柱: H900 × 4本  
 センター柱: H900 × 8本  
 色: パネル/真竹 柱/焼丸太柱



2018-8-526908

担当者

田中