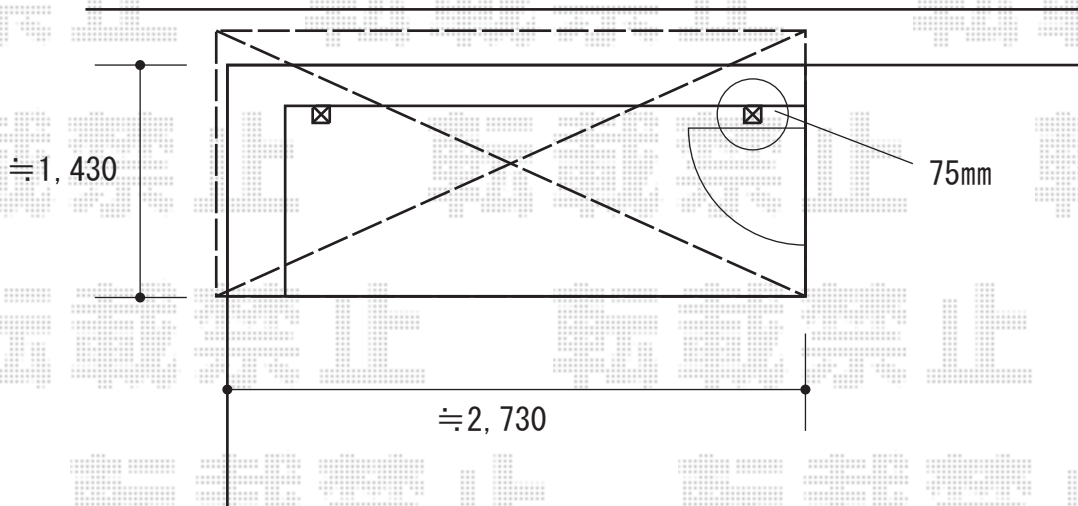


バルコニー屋根 施工概略図

LIXIL 〈2階〉スピーネ R型 屋根タイプ 単体 積雪~20cm対応
間口= 関東間1.5間 (柱芯々2,530mm 屋根幅2,750mm)
出幅= 5尺 (1,485mm) 色: オータムブラウン
屋根材: ポリカーボネート (クリアブラウン)
柱仕様: 出幅自在桁タイプ (柱2本) 施工方法: 上止め仕様
柱固定部品仕様: 中間用×2

LIXIL スピーネ 吊り下げ物干しAセット 標準 2本入×1セット
色: オータムブラウン



2018-8-527261

担当者

関