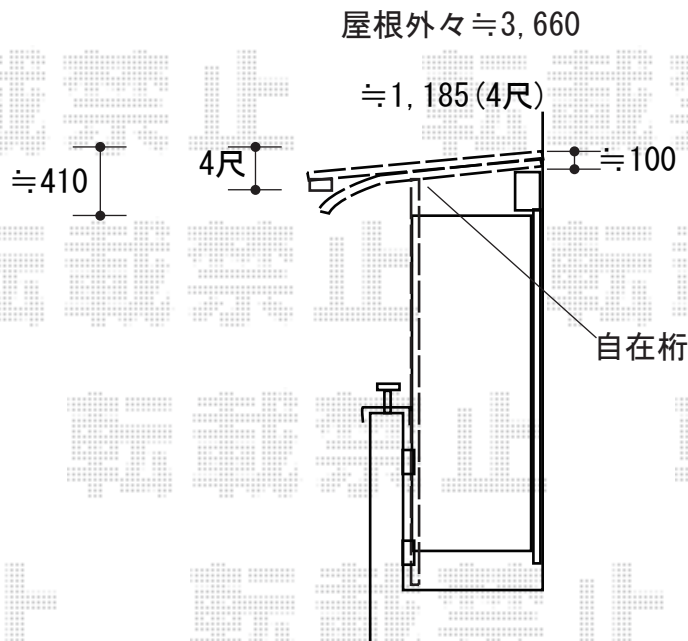


エクステリア工事 施工概略図

LIXIL スピーネ F型 屋根タイプ 単体 積雪～20cm対応
間口= 関東間2.0間 (柱芯々3,440mm 屋根幅3,660mm)
出幅= 4尺 (1,185mm)
色: シャイングレー
屋根材: 熱線吸収アクアポリカーボネート(クリアS)
柱仕様: 出幅自在桁タイプ (柱2本)
施工方法: 下止め仕様
柱固定部品仕様: 中間用×1セット・コーナー用×1セット



2018-8-527404

担当者

田中(映)