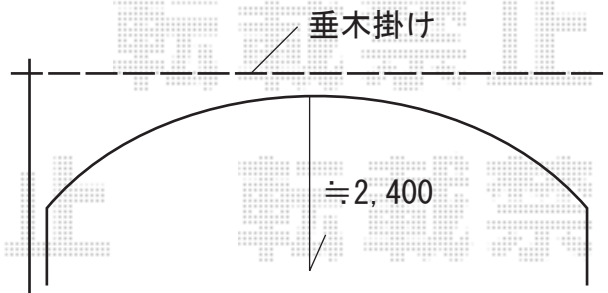
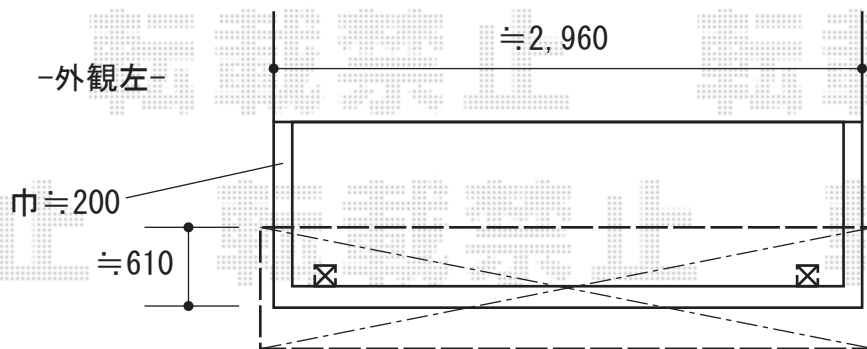
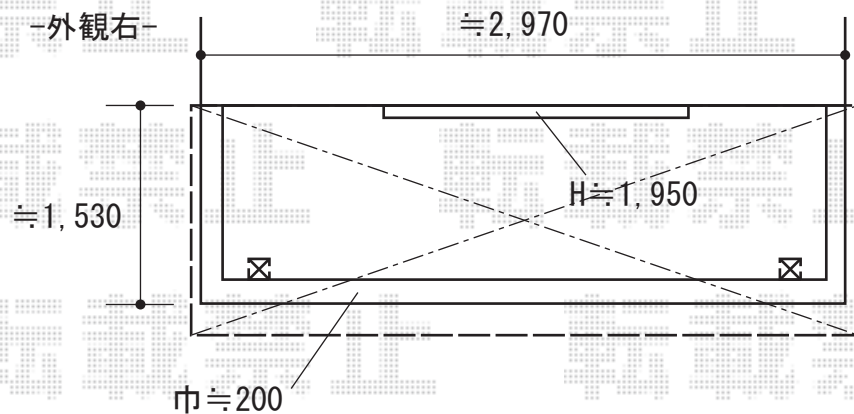


バルコニー屋根 施工概略図

KK AP 【外観右】 ヴェクターテラス R型 屋根タイプ 単体 積雪～20cm対応  
 間口= メーター1.5間 (柱芯々2,718mm 屋根幅3,030mm)  
 出幅= 6尺 (1,770mm)  
 色: ホワイト  
 屋根材: 熱線遮断ポリカーボネート (クリアマット調)  
 柱仕様: 柱奥行移動タイプ (柱2本)  
 施工方法: 下止め仕様  
 躯体式バルコニー取付部品: 中間用×2

YKK AP 【外観左】 ヴェクターテラス R型 屋根タイプ 単体 積雪～20cm対応  
 間口= メーター1.5間 (柱芯々2,718mm 屋根幅3,030mm)  
 出幅= 3尺 (870mm)  
 色: ホワイト  
 屋根材: 熱線遮断ポリカーボネート (クリアマット調)  
 柱仕様: 柱奥行移動タイプ (柱2本)  
 施工方法: 下止め仕様  
 躯体式バルコニー取付部品: 中間用×2



2018-8-527473

担当者

関