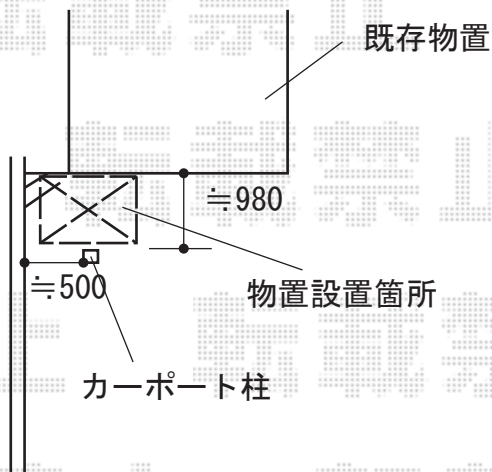
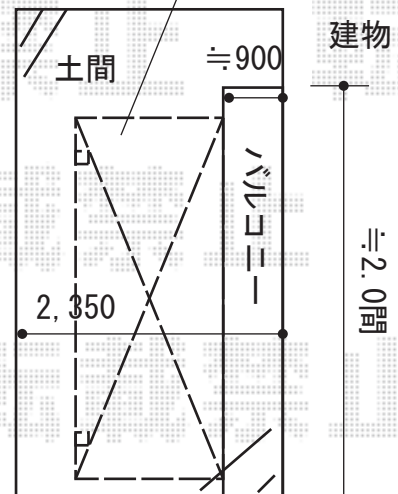


テラス屋根+物置 施工概略図

YKK AP ヴェクターテラス F型 テラスタイプ 単体 積雪~20cm対応
 間口= 関東間1.5間 (柱芯々2,575mm 屋根幅2,760mm)
 出幅= 3尺 (870mm)
 色: プラチナステン
 屋根材: ポリカーボネート (アースブルー)
 柱仕様: 柱標準タイプ (柱2本) / ロング柱
 施工方法: 上止め仕様

イナバ物置 アイビーストッカー 900×905×1903
 間口= 900mm
 奥行= 905mm
 高さ= 1,903mm
 色: フレンドリーホワイト
 屋根タイプ: 標準型
 耐荷重タイプ: 一般型
 棚タイプ: 全面棚タイプ
 数量: 1台

テラス屋根設置箇所



2018-8-527536

担当者

関