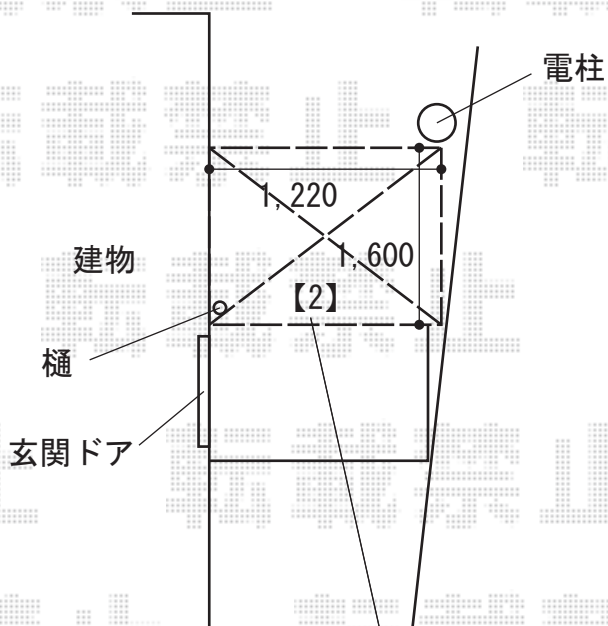
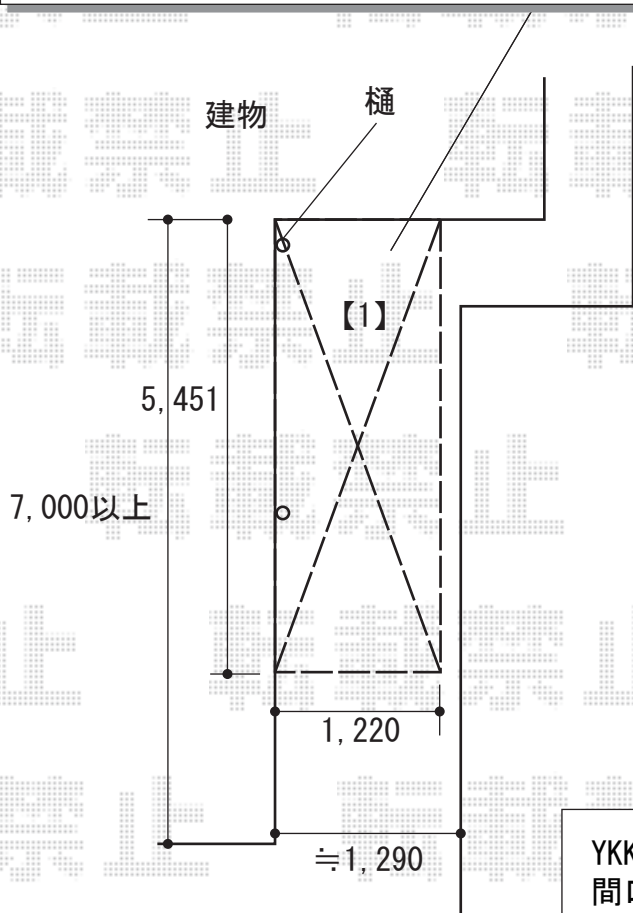


ウッドデッキ 施工概略図

YKK AP リウッドデッキ 200
 間口= 3.0間(5,451mm)
 出幅= 4尺(1,220mm)
 色： レッドブラウン
 床板： 縦貼り
 幕板： 標準幕板
 束柱： Tタイプ(400~550mm) (色：プラチナステン)
 追加部材： デッキ材上止め固定ねじ【FFANK PA7】×1セット



YKK AP リウッドデッキ 200
 間口= 1.0間(1,851mm)
 出幅= 4尺(1,220mm)
 色： レッドブラウン
 床板： 縦貼り
 幕板： 標準幕板
 束柱： Tタイプ(400~550mm) (色：プラチナステン)

2018-8-527828

担当者

関