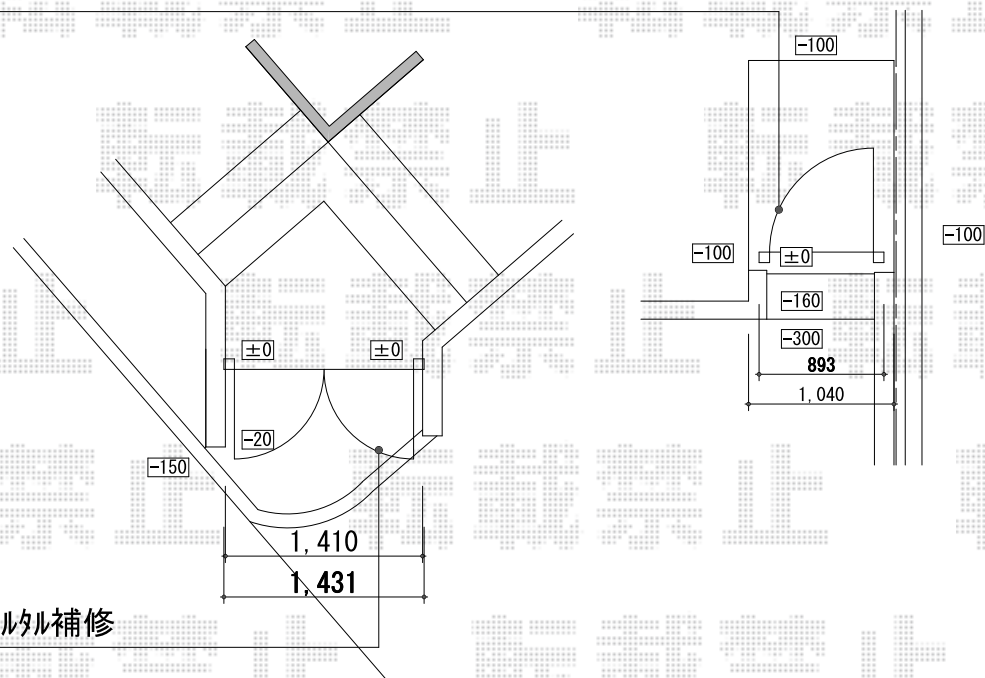


門扉工事 施工概略図

LIXIL(TOEX) 【特注】ライシス門扉 1型 細横棧 両開き 柱使用  
 扉幅 = 【特注】585+585mm  
 扉高 = 1,000mm  
 色 : アイボリーホワイト  
 錠 : シリンダーRD錠  
 開き : 外開き  
 追加部材 : 外開き用持送り 両開き用

LIXIL(TOEX) ライシス門扉 1型 細横棧 片開き 柱使用  
 扉幅 = 700mm  
 扉高 = 1,000mm  
 色 : アイボリーホワイト  
 錠 : シリンダーRD錠  
 開き : 内開き

勝手口(駐車場裏)既存片開き門扉撤去・処分(根入れ部含む)  
 LIXIL/ライシス門扉 1型・片開き07-10(アイボリーホワイト)  
 ※既存土間ハツリ&亀裂部 : モルタル補修



既存両開き門扉撤去・処分(根入れ部含む)  
 LIXIL/ライシス門扉 1型・両開き06-10(アイボリーホワイト)  
 ※1431mmを1400mmにサイズ特注とする  
 ※既存90角タイル部分(根入れハツリではがす部分) = モルタル補修