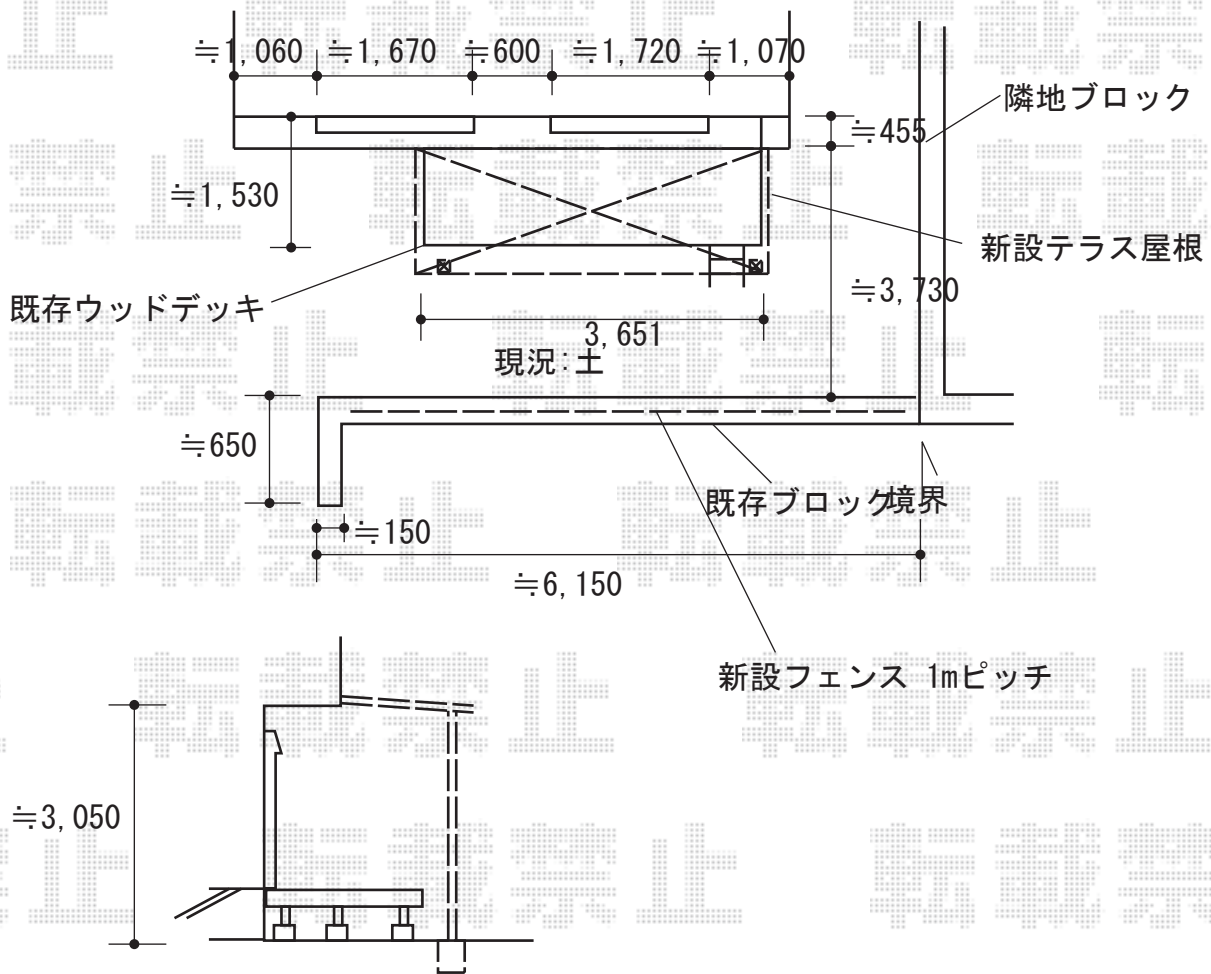


テラス屋根・フェンス 施工概略図

Value Select プレシオステラス F型 テラスタイプ 単体 積雪~20cm対応
 間口= 関東間2.0間 (柱芯々3,485mm 屋根幅3,670mm)
 出幅= 5尺 (1,470mm)
 色: ノーブルステン
 屋根材: ポリカーボネート (ガラスマット)
 柱仕様: 柱標準タイプ (柱2本) /ロング柱仕様
 施工方法: 上止め仕様



YKK AP ルシアスフェンスF04型 横半目隠し 自由柱施工 複合カラー
 本体1枚 (W×H) = (1,975mm×1,120mm) × 3枚
 自由柱+胴縁固定金具: T120 × 7本*1mピッチ
 エンドキャップ: 1セット
 色: パネル/キャラメルチーク 柱・枠・パネル裏/カームブラック

2018-8-528189

担当者

関