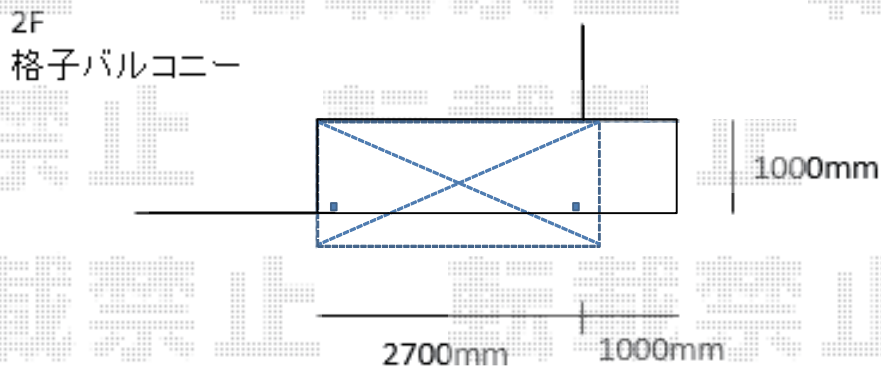


## バルコニー屋根 施工概略図

YKK AP 〈2階〉 ヴェクターテラス R型 屋根タイプ 単体 積雪～20cm対応  
間口= 関東間1.5間 (柱芯々2,448mm 屋根幅2,760mm)  
出幅= 5尺 (1,470mm) 色: ホワイト  
屋根材: 熱線遮断ポリカーボネート (アースブルーマット調)  
柱仕様: 柱奥行移動タイプ (柱2本) 施工方法: 下止め仕様  
躯体式バルコニー取付部品: 中間用×2

YKK AP ヴェクターテラス 吊り下げ式 固定物干し 標準 2本入×1セット  
色: プラチナステン

※出幅5尺より切詰致します。



2018-8-528232

担当者

関