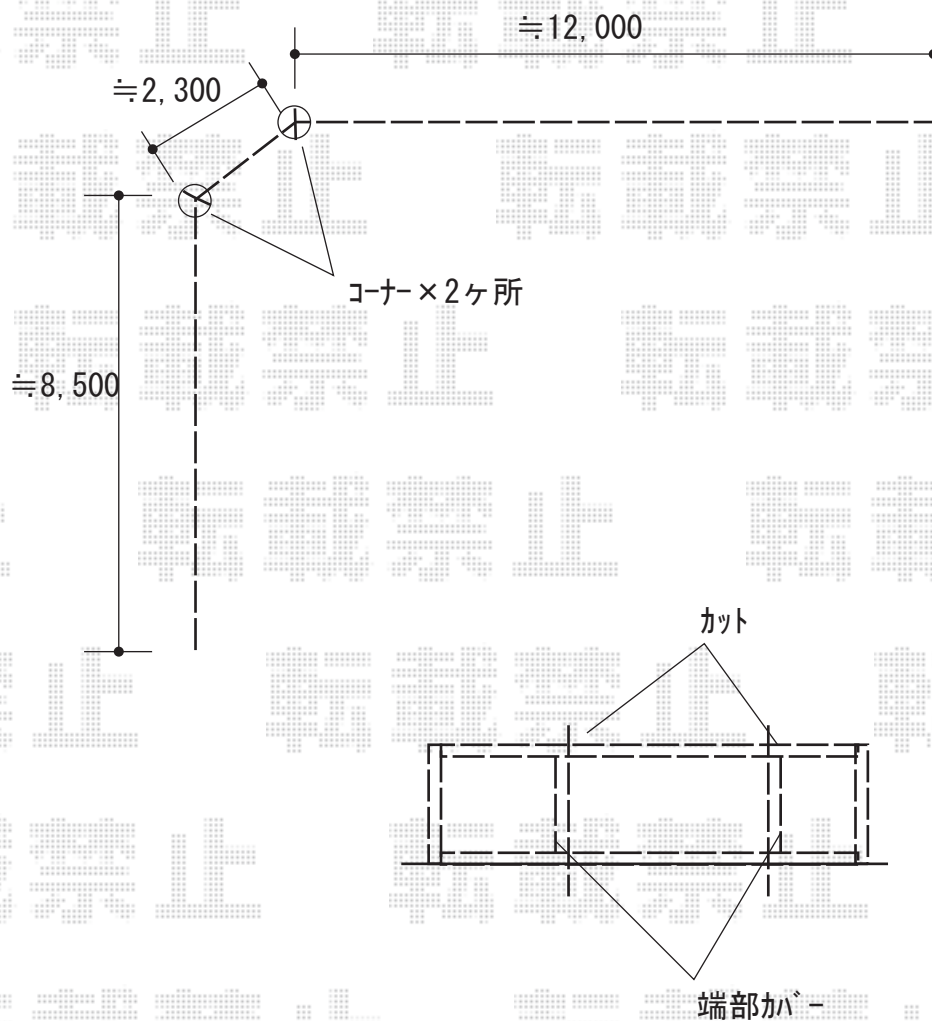


フェンス 施工概略図

Value Select モクアルフェンス 横板タイプ 自由柱施工
本体 (W×H) = T100 (1,975×920mm) × 12枚
自由柱 : T100 × 16本
目隠しコーナー継手 : T100 × 2セット
端部カバー : T100 × 2セット
端部キャップ : 1セット
色 : 本体 : ショコラウッド/本体裏 : チャコールブラック



2018-8-528474

担当者

安田