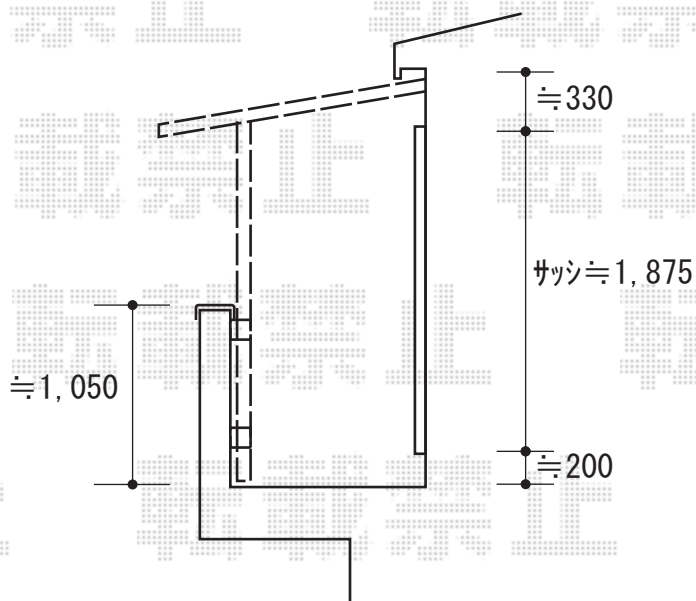
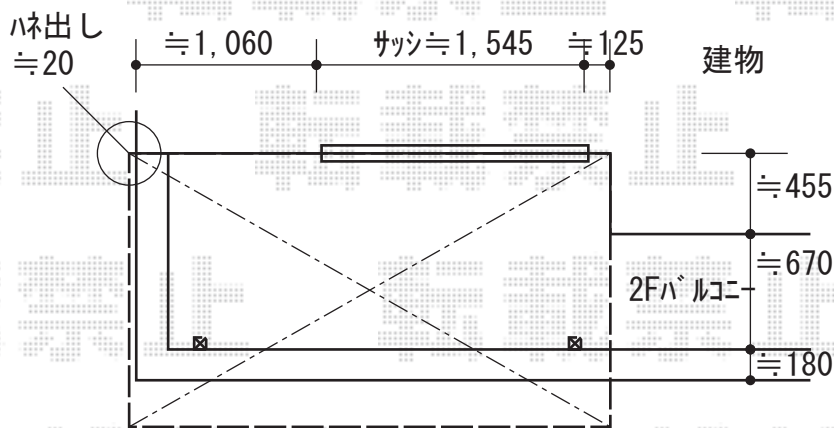


バルコニー屋根 施工概略図

LIXIL スピーネ F型 1500 屋根タイプ 単体 積雪～50cm対応
 間口= 関東間1.5間 (柱芯々2,530mm 屋根幅2,750mm)
 出幅= 5尺 (1,485mm)
 色: シャイングレー
 屋根材: ポリカーボネート (クリアマット・すりガラス調)
 柱仕様: 出幅自在桁タイプ (柱2本)
 施工方法: 下止め仕様
 柱固定部品仕様: 中間用×2

LIXIL スピーネ 吊り下げ物干しAセット ショート
 色: シャイングレー
 数量: 2本入り×1セット



2018-9-528783

担当者

細川