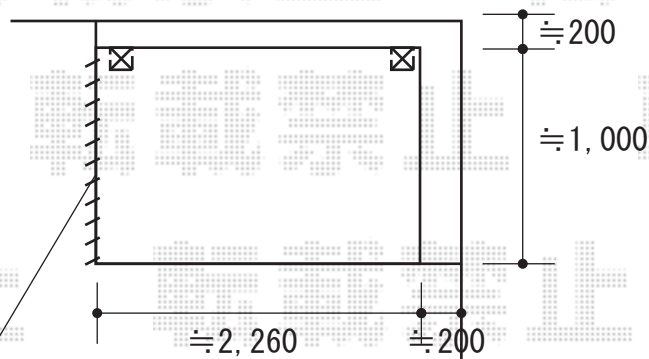


バルコニー屋根 施工概略図

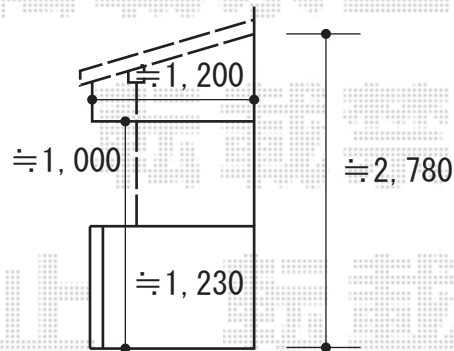
LIXIL 〈3階〉スピーネ F型 屋根タイプ 単体 積雪~20cm対応
間口= 関東間1.5間 (柱芯々2,530mm 屋根幅2,750mm)
出幅= 4尺 (1,185mm) 色: ブラック
屋根材: 熱線吸収ポリカーボネート (クリアマットS・すりガラス調)
柱仕様: 出幅自在桁タイプ (柱2本)
施工方法: 上止め仕様 柱固定部品仕様: 中間用×2
追加部材: 92° エルボ (¥400) ×2

LIXIL スピーネ 吊り下げ物干しAセット 標準 2本入×1セット
色: ブラック

※間口関東間1.5間より切り詰め致します。



多少すき間あり
(雨が壁から伝います)



2018-9-528817

担当者

細川