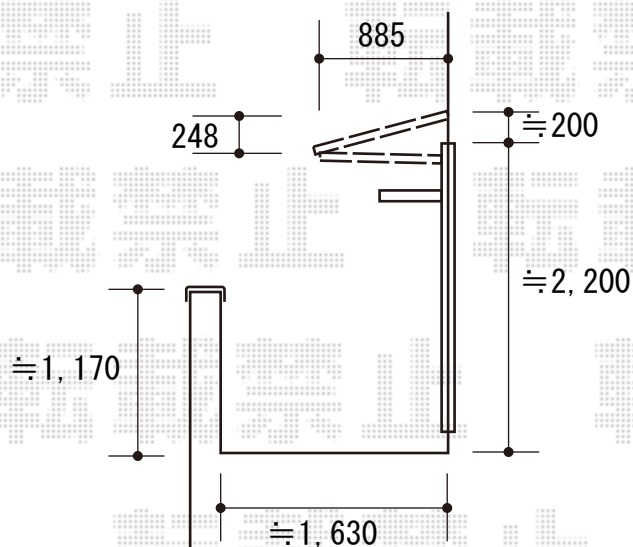
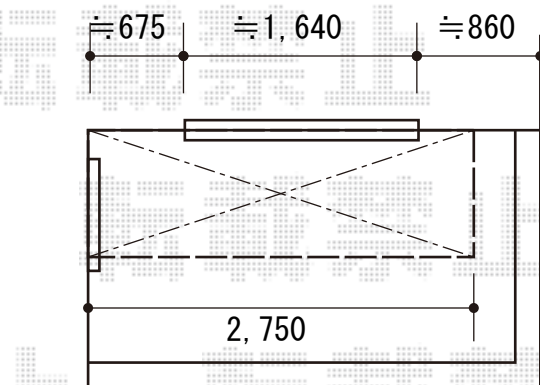


バルコニー屋根 施工概略図

LIXIL 〈2階〉スピーネ F型 ルーフタイプ 単体 積雪~20cm対応 ※片袖納まり
間口= 関東間1.5間 (柱芯々2,530mm 屋根幅2,750mm)
出幅= 3尺 (885mm)
色: ナチュラルシルバー
屋根材: 熱線吸収アクアポリカーボネート(クリアS)
柱仕様: 柱無しタイプ
施工方法: 上止め仕様
追加部材: 片袖納まり用部材一式



2018-9-528961

担当者

関