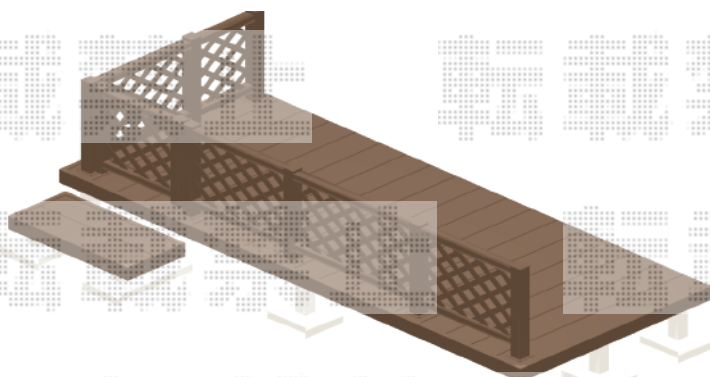
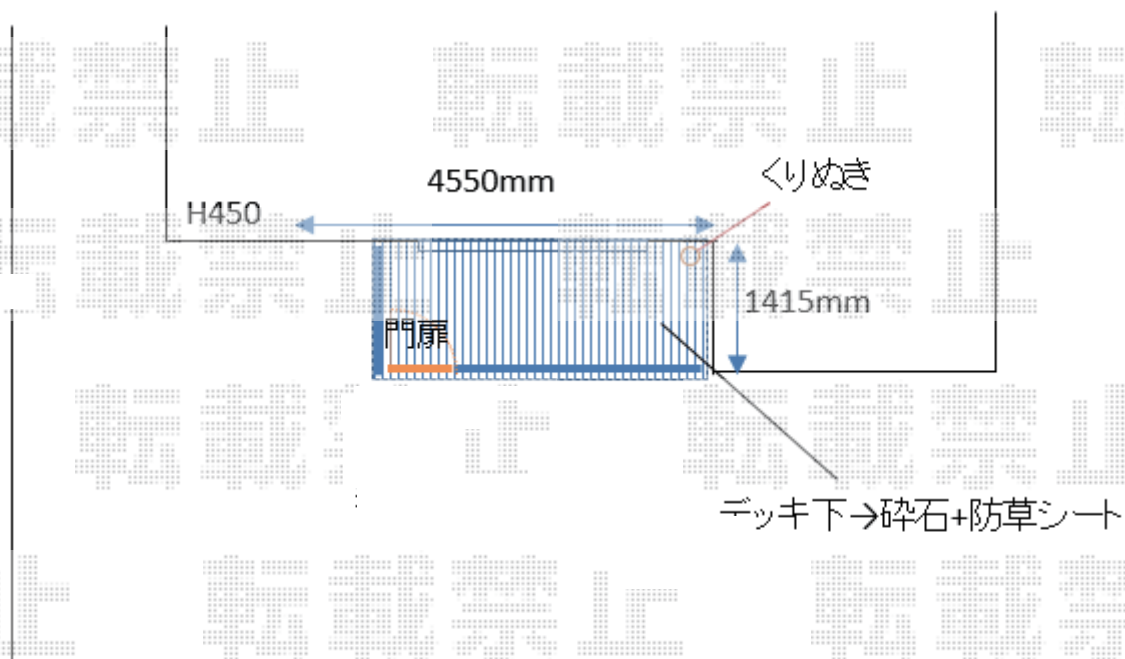


# ウッドデッキ 施工概略図

YKK AP リウッドデッキ 200  
間口= 2.0間(3,651mm)  
出幅= 5尺(1,520mm)  
色： レッドブラウン  
床板： 縦貼り  
幕板： 標準幕板  
束柱： Tタイプ(400~550mm) (色： プラチナステン)

=====  
YKK AP リウッドデッキフェンス2型<ラチス格子>  
本体： T80/08用×4枚 10用×1枚  
中柱： T80×3本  
端柱： T80×2本  
デッキ材補強材： 先付用×1セット  
色： レッドブラウン

=====  
YKK AP リウッドデッキ門扉2型<ラチス格子>  
本体(錠金具付き)： T80×1セット  
門柱用柱： T80/(吊元用)角柱L+中柱×1セット  
色： レッドブラウン



※イメージ図です

2018-9-529045

担当者

木附