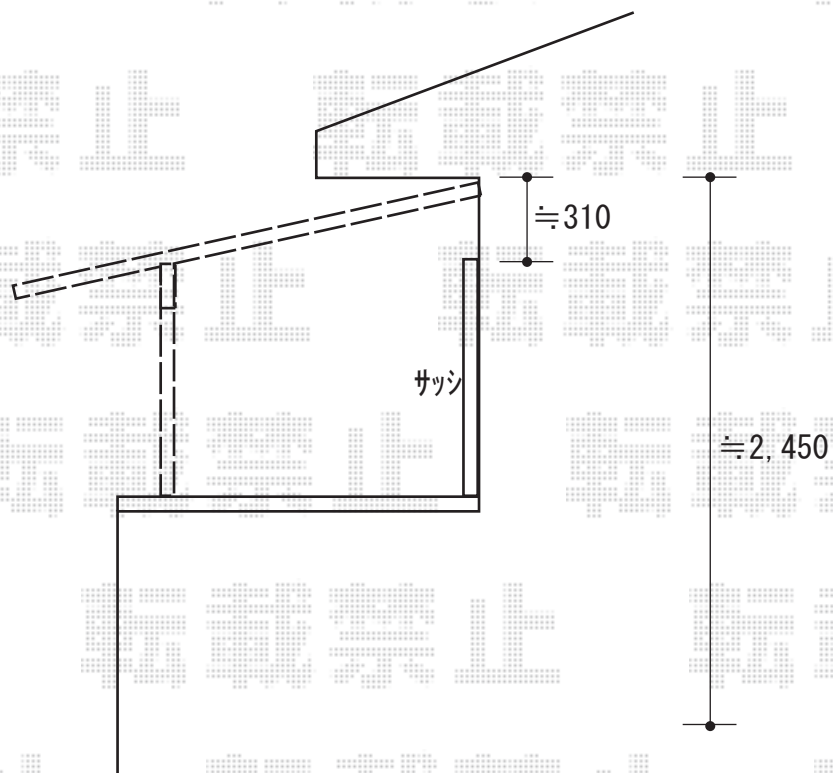
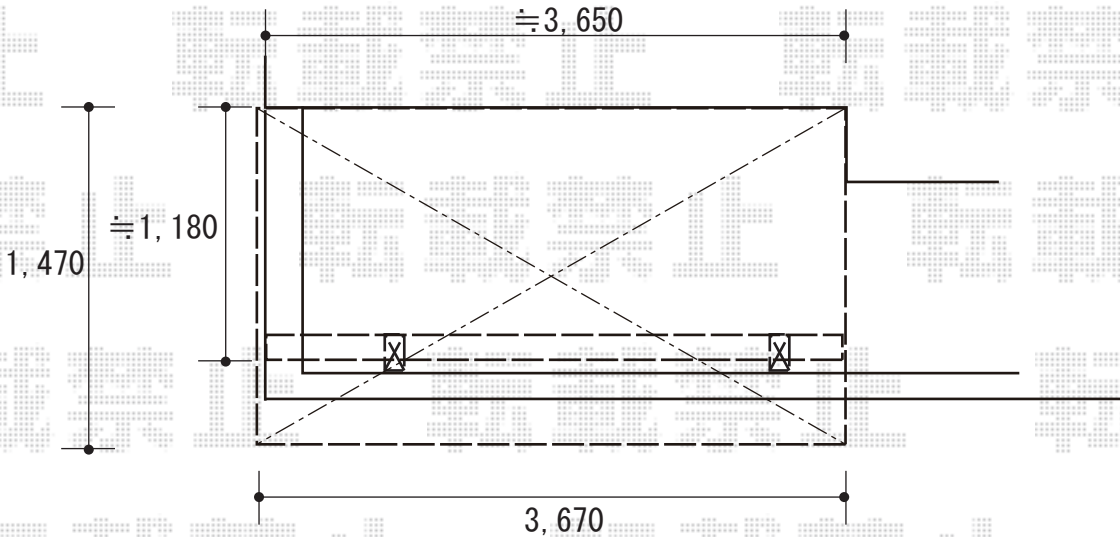


バルコニー屋根 施工概略図

YKK AP ヴェクターテラス F型 屋根タイプ 単体 積雪～20cm対応
間口= 関東間2.0間 (柱芯々3,358mm 屋根幅3,670mm)
出幅= 5尺 (1,470mm)
色: プラチナステン
屋根材: 熱線遮断ポリカーボネート (クリアマット調)
柱仕様: 柱奥行移動タイプ (柱2本)
施工方法: 下止め仕様
躯体式バルコニー取付部品: 中間用×2



2018-9-529084

担当者

細川