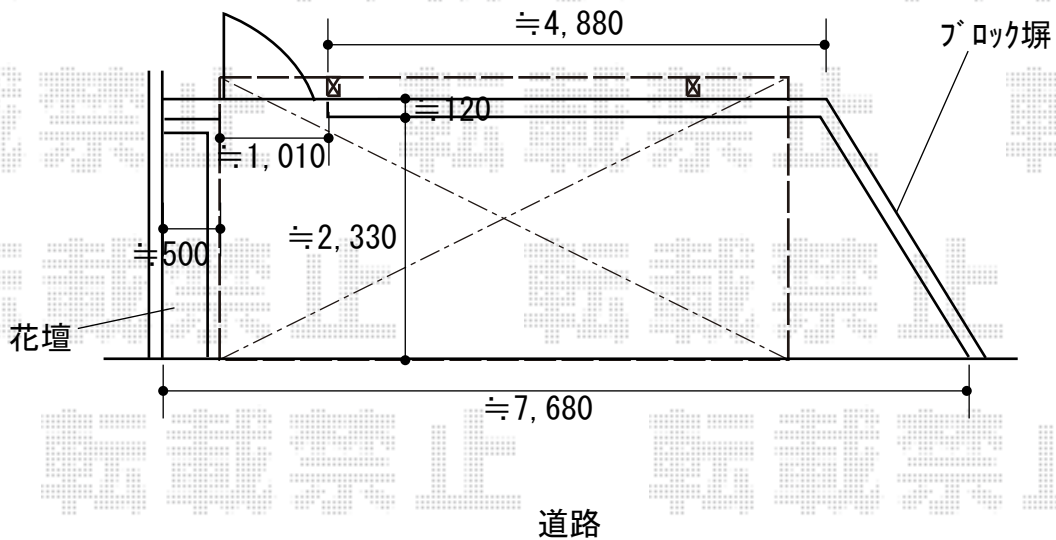


カーポート 施工概略図

YKK AP レイナポートグラン 積雪～20cm対応
幅= 2,700mm
奥行= 5,400mm
色： プラチナステン
屋根材： ポリカーボネート（トーマイマット）
柱仕様： 標準柱仕様（有効高 約2,000mm）



2018-9-529281

担当者

伊野