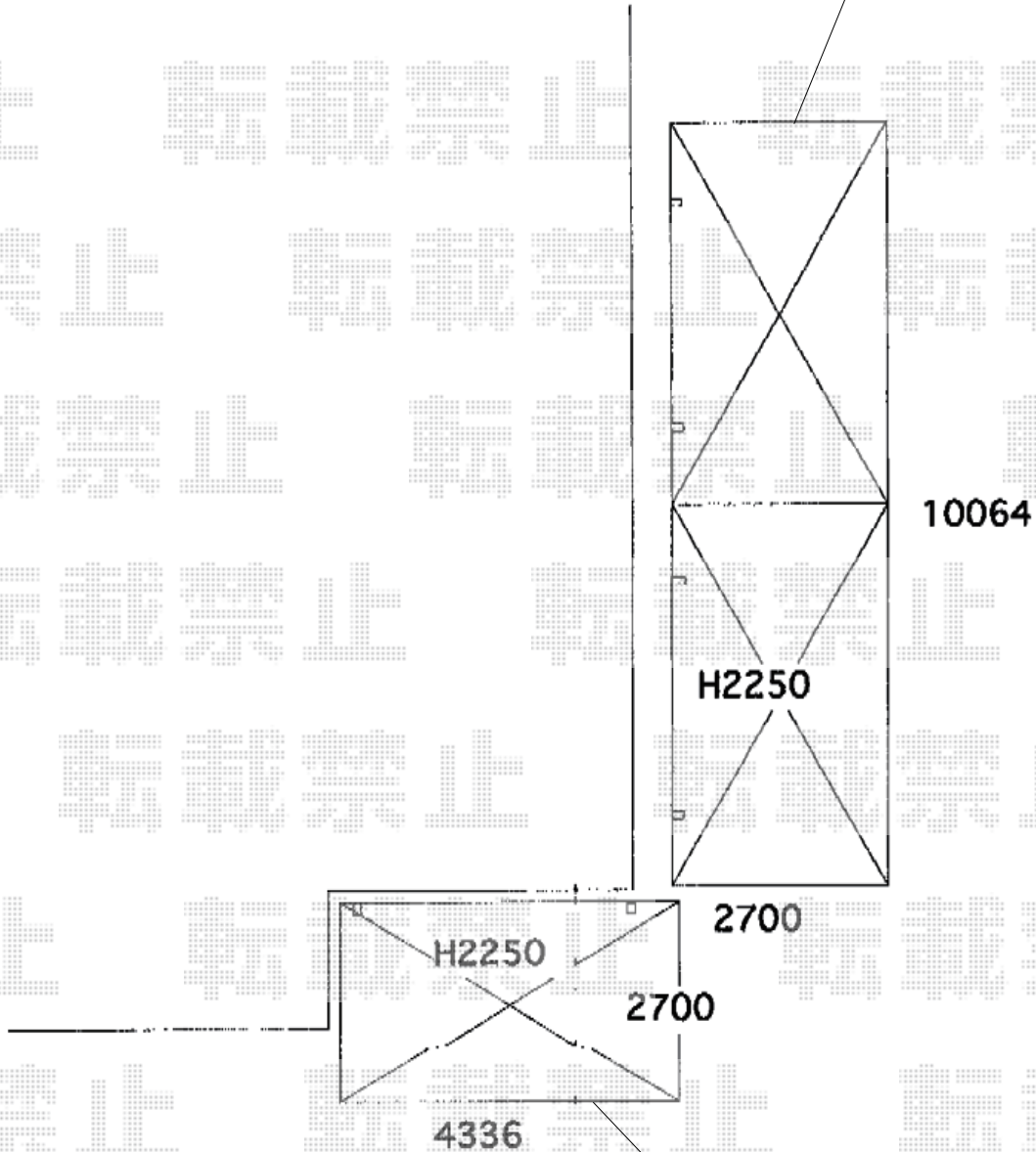


カーポート 施工概略図

Value Select 【B】 プレシオサポート 縦連棟 積雪～20cm対応
幅= 2,700mm
奥行= 10,064mm
色： ノーブルステン
屋根材： 熱線遮断ポリカーボネート（スカイブルーマット調）
柱仕様： ハイルフ柱仕様（有効高 約2,250mm）



Value Select 【A】 プレシオサポート 積雪～20cm対応
幅= 2,700mm
奥行= 5,052mm
色： ノーブルステン
屋根材： 熱線遮断ポリカーボネート（スカイブルーマット調）
柱仕様： ハイルフ柱仕様（有効高 約2,250mm）

※奥行5,052mmより切り詰め致します。

2018-9-529532

担当者

安田