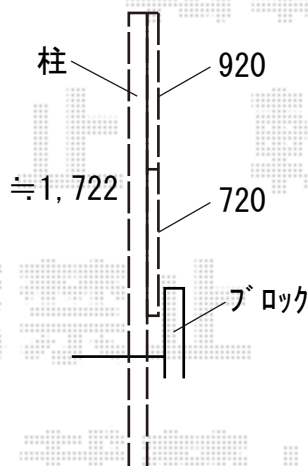
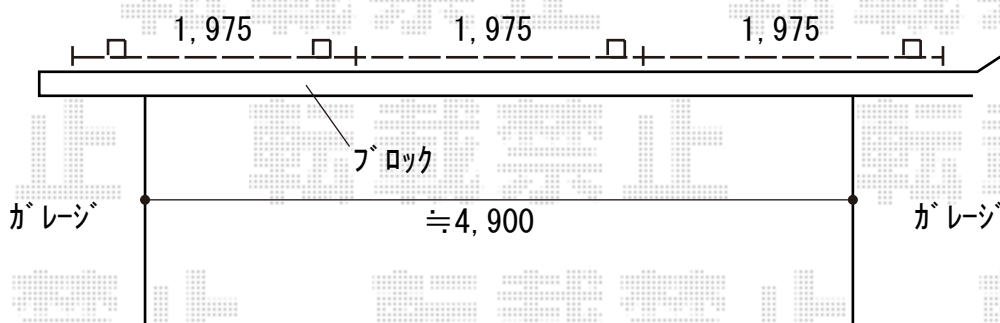


フェンス 施工概略図

Value Select <ご提案品>ミエーネフェンス 目隠しルーバータイプ
2段支柱 自立建て用 (パネル2段)
本体1枚 (W×H) = (1,975×720mm) × 3枚
本体1枚 (W×H) = (1,975×920mm) × 3本
自立建て用2段支柱 : T170 (1,722.5mm) × 4セット
端部キャップ : × 2セット
色 : ノーブルステン



2018-9-529856

担当者

安田