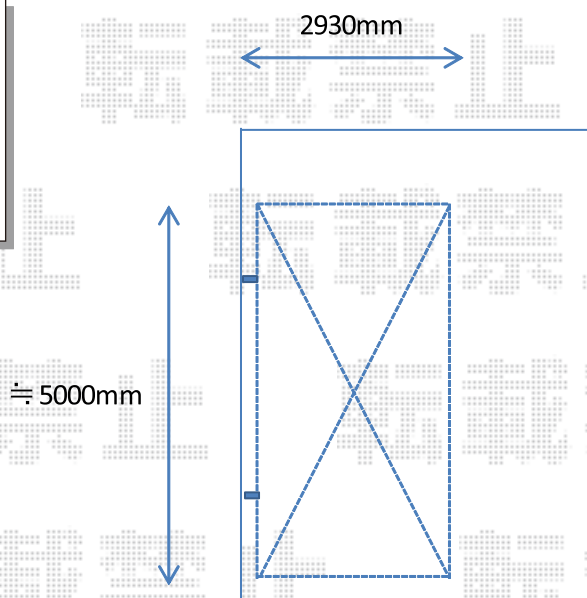


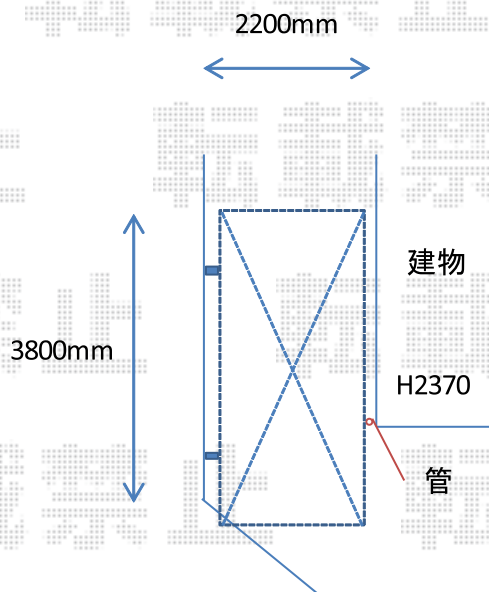
カーポート+サイクルポート 施工概略図

LIXIL 【1】カーポートSC 積雪対応20cm  
幅= 2,725mm  
奥行= 5,000mm  
色： ナチュラルシルバーF  
屋根材： ナチュラルシルバーF  
柱仕様： 標準柱仕様（有効高 約2,200mm）



その他工事  
既存フェンス傾いている補修  
フェンス下土間コンクリート

LIXIL 【2】カーポートSCミニ 積雪20cm  
幅= 2,100mm  
奥行= 5,000mm  
色： ナチュラルシルバーF  
屋根材： ナチュラルシルバーF  
柱仕様： ロング柱仕様（有効高 約2,500mm）



2018-9-530392

担当者

伊野